

ULV2 Ulospuhallushajotin

ULV2 on pyöreällä tai suorakaiteenmuotoisella liitännällä ulospuhallushajotin.

ULV2 estää tehokkaasti veden pääsyn kanavistoon.

Ominaisuudet:

- Vedenkestävyysluokka A standardin EN 13030:2001 mukaan - Eurofins Vakiomitat
- Tarjoaa vedenpitävän ja turvallisen ratkaisun
- Magnelis® teräslevystä (korroosionkestoluokka C4)
- Matalarakenteinen
- Pitkä heittopituus
- Vahva rakenne
- Matala painehäviö
- Hiljainen



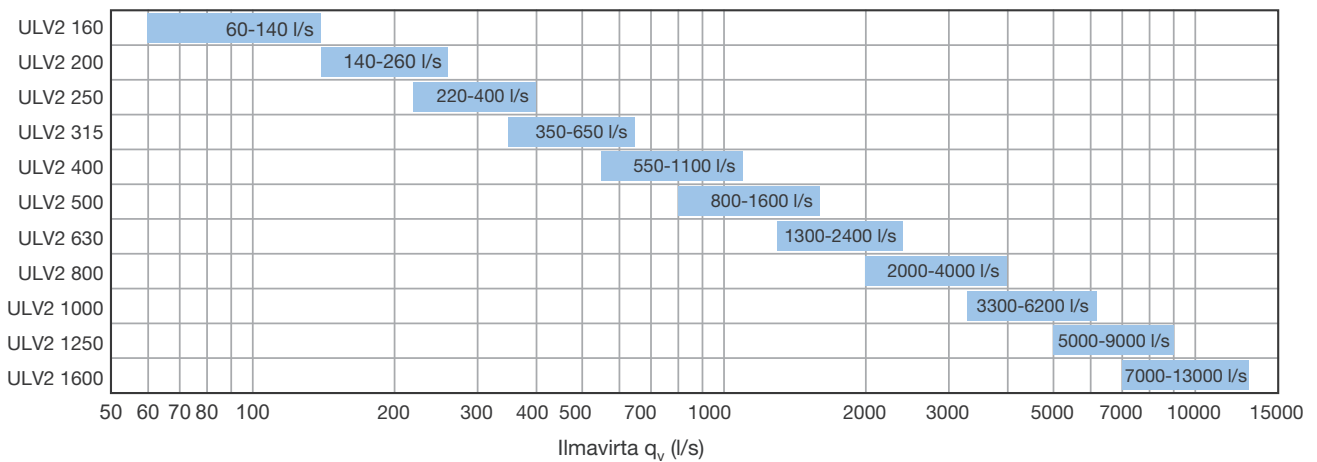
Käyttö

Tuotteen rakenne estää tehokkaasti sadeveden pääsyn kanavaan. Sadevesi valuu ulospuhallushajottimen pohjassa olevista rei'istä katolle.

Rakenne takaa hyvän vastustuskykyyn myös myrskysäällä (tuulen nopeus 25 m/s asti).

ULV2-ulospuhallushajottimessa on matala painehäviö ja pitkä heittopituus. Jäteilma suunnataan suoraan ylös ja siksi hajut ja epäpuhtaudet eivät jää ulospuhallushajottimen läheisyyteen.

Pikavalintataulukko



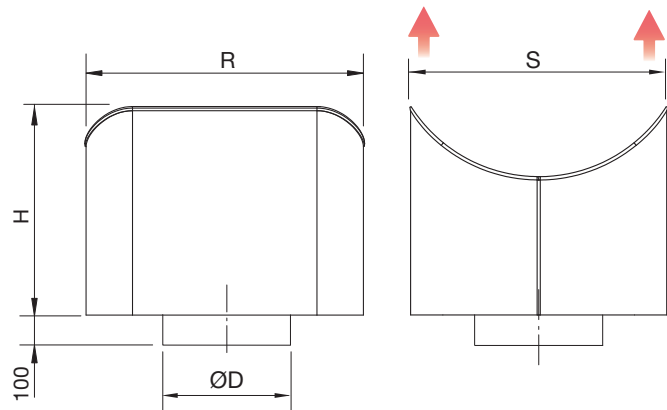
Materiaali ja mitat

ULV2 on valmistetaan sinkki-magnesium pinnoitetusta Magnelis® teräslevystä (ZM310).

Pyöreällä liitännällä ULV2 Ø 160-400 mm hajottimessa on kanavakokoinen liitin ja koot Ø 500-1600 mm on varustettu VRL -laippaliitoksella. Vastalaippa tilattava erikseen

ULV2 on vakiona neliön muotoinen.

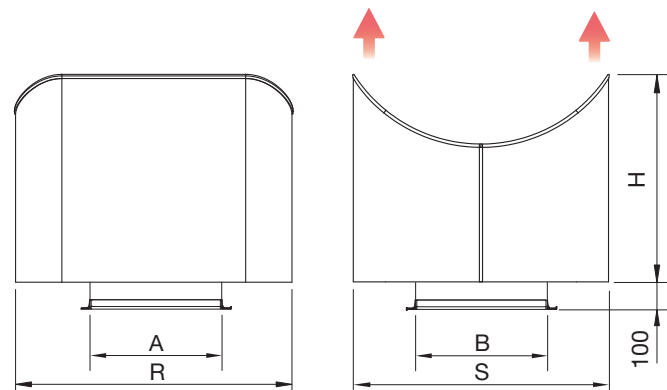
Tuotetta on mahdollista saada myös haponkestävästä materiaalista valmistettuna tai maalattuna.



ULV2 Ulospuhallushajottaja pyöreällä liitännällä

Nimellismitta ØD (mm)	RxS (mm)	H (mm)	Paino (kg)	Vapaa pinta (m ²)	Ilmavirta (l/s)	
					Min	max
160	340x340	345	5	0,021	60	140
200	400x400	300	7	0,059	140	260
250	500x500	375	10	0,081	220	400
315	600x600	450	14	0,120	350	650
400	800x800	650	25	0,218	550	1100
500	1000x1000	800	37	0,307	800	1600
630	1200x1200	1000	57	0,393	1300	2400
800	1500x1500	1100	92	0,621	2000	4000
1000	1600x1600	1200	121	0,895	3300	6200
1250	1900x1900	1250	142	1,502	5000	9000
1600	2400x2400	1800	255	2,164	7000	13000

ULV2 Ulospuhallushajottaja suorakaiteenmuotoisella liitännällä ulospuhallushajotin (E30-lista).



Nimellismitta AxB (mm)	AxB (mm)	RxS (mm)	H (mm)	Paino (kg)	Vapaa pinta (m ²)	Ilmavirta (l/s)	
						Min	max
200x200	200x200	400x400	300	7	0,059	140	260
250x250	250x250	500x500	375	12	0,081	220	400
300x300	300x300	600x600	450	14	0,120	350	650
400x400	400x400	800x800	650	25	0,218	550	1100
500x500	500x500	1000x1000	800	37	0,307	800	1600
600x600	600x600	1200x1200	1000	57	0,393	1300	2400
800x800	800x800	1500x1500	1100	92	0,621	2000	4000
1000x1000	1000x1000	1600x1600	1200	121	0,895	3300	6200
1200x1200	1200x1200	1900x1900	1250	142	1,502	5000	9000
1600x1600	1600x1600	2400x2400	1800	255	2,164	7000	13000

Suosittellemme ULV2 ulospuhallushajotinta tehtaalla asennetulla sadepeltiliitoksella (KL). ULV2 ulospuhallushajotin sadepeltiliitoksella (KL), joka asennetaan MKL-kattoläpiviennille, on turvallisin vaihtoehto vedeneristyksen kannalta.

ULV2 Ulospuhallushajotin sadepeltiliitoksella, joka on yhteensopiva MKL-katto-läpiviennin kanssa.

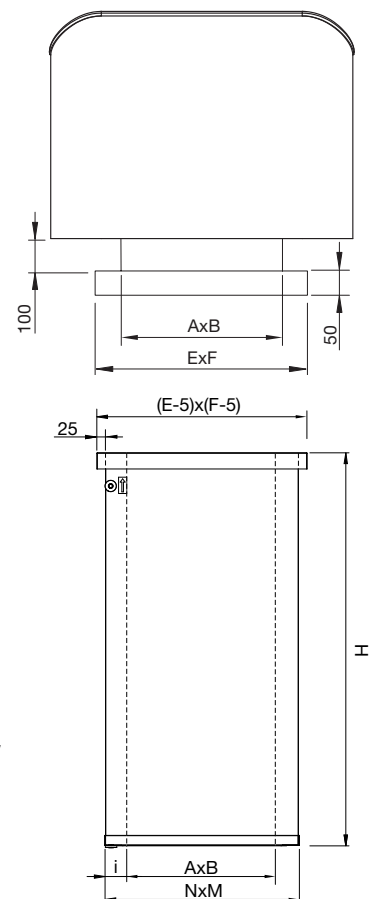
MKL Kattoläpivienni 50 mm eristeellä.

ULV2 Nimellis- mitta AxB (mm)	Liitäntäkoko ExF (mm)	MKL (i=50 mm)		
		MKL Nimellismitta (NxM KL-ExF)	AxB (mm)	NxM (mm)
200x200	350x350	MKL 300x300 KL-350x350	200x200	295x295
250x250	450x450	MKL 400x400 KL-450x450	300x300	395x395
300x300	450x450	MKL 400x400 KL-450x450	300x300	395x395
400x400	550x550	MKL 500x500 KL-550x550	400x400	495x495
500x500	650x650	MKL 600x600 KL-650x650	500x500	595x595
600x600	750x750	MKL 700x700 KL-750x750	600x600	695x695
800x800	950x950	MKL 900x900 KL-950x950	800x800	895x895
1000x1000	1150x1150	MKL 1100x1100 KL-1150x1150	1000x1000	1095x1095
1200x1200	1350x1350	MKL 1300x1300 KL-1350x1350	1200x1200	1295x1295
1600x1600	1750x1750	MKL 1700x1700 KL-1750x1750	1600x1600	1695x1695

MKL Kattoläpivienni 100 mm eristeellä

ULV2 Nimellis- mitta AxB (mm)	Liitäntäkoko ExF (mm)	MKL (i=100 mm)		
		MKL+KL Nimellismitta (NxM KL-ExF)	AxB (mm)	NxM (mm)
200x200	450x450	MKL 400x400 KL-450x450	200x200	395x395
250x250	550x550	MKL 500x500 KL-550x550	300x300	495x495
300x300	550x550	MKL 500x500 KL-550x550	300x300	495x495
400x400	650x650	MKL 600x600 KL-650x650	400x400	595x595
500x500	750x750	MKL 700x700 KL-750x750	500x500	695x695
600x600	850x850	MKL 800x800 KL-850x850	600x600	795x795
800x800	1050x1050	MKL 1000x1000 KL-1050x1050	800x800	995x995
1000x1000	1250x1250	MKL 1200x1200 KL-1250x1250	1000x1000	1195x1195
1200x1200	1450x1450	MKL 1400x1400 KL-1450x1450	1200x1200	1395x1395
1600x1600	1850x1850	MKL 1800x1800 KL-1850x1850	1600x1600	1795x1795

Lisätietoja MKL-kattoläpiviennistä ja erilaisista eristysmahdollisuuksista löytyy MKL:n teknisistä tiedoista.

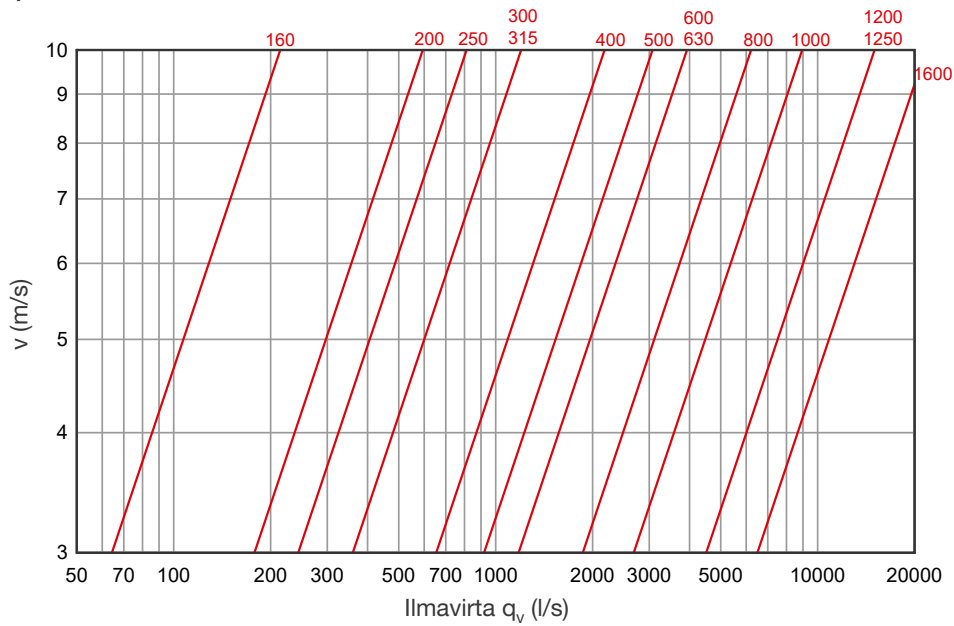


Asennusaukko
= (N+20)x(M+20) mm

Tekniset tiedot

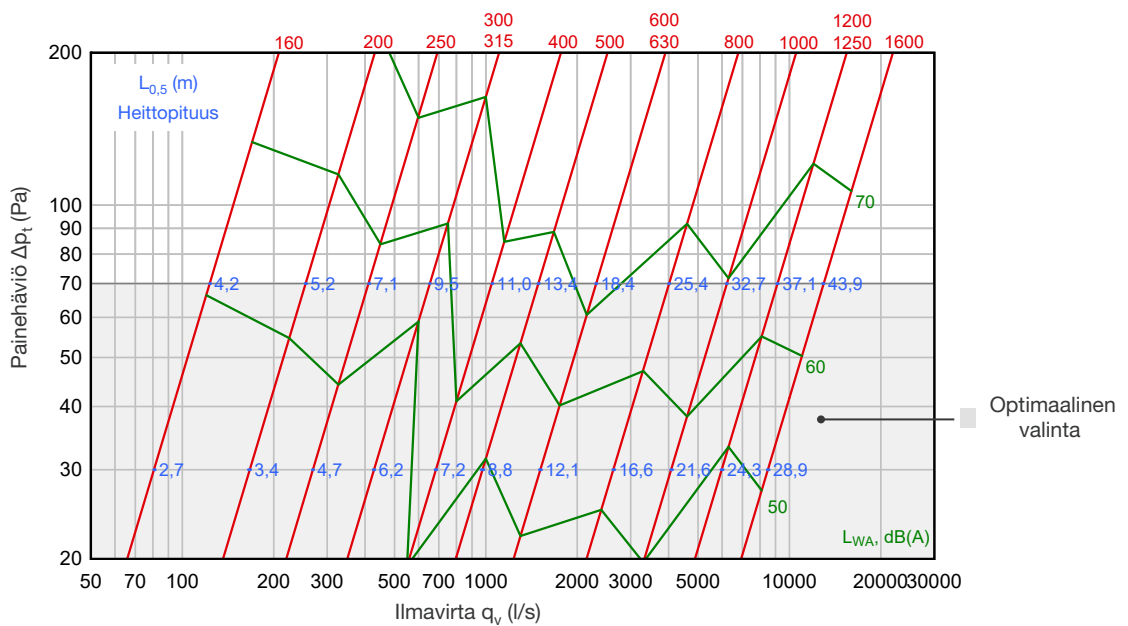
Nopeus ulospuhallushajottimen vapaalla alueella on mitoitettu välille 3-10 m/s.

Poistoilman nopeus



Painehäviö-ilmamäärätaulukko - Poistoilma

$L_{0,5}$ (m) Heittopituus = etäisyys ulospuhallushajottimen yläpinnasta, jonka jälkeen ilmanopeus laskee 0,5 m/s.



Vedenerotuskyky

Ilmavirta		Sadevesivirrat			Toimivuus	
q_v (m ³ /s)	v (m/s)	q_s (l/h)/m ²	q_{do} (l/h)	q_d (l/h)	E (%)	Luokka
0,0	0,00	75,0	2,32	0,18	99,2	A
0,8	4,07	75,0	0,74	0,06	99,6	A
1,6	8,15	75,0	0,23	0,00	100,0	A

- q_v - Ilmavirta, m³/s
- v - Otsapintanopeus, m/s
- q_s - Päätelaitteeseen kohdistuva sadevesivirta, (l/h)/m²
- q_{do} - Ydinalueelle läpäissyt sadevesivirta, l/h
- q_d - Päätelaitteeseen läpäissyt sadevesivirta, l/h
- E - Sadeveden erotusaste, %

Tuotemerkintä

ULV2 - H D - KL-E×F - RAL XXX

Tuote _____
 ULV2 - ulospuhallushajottin

Materiaali _____
 Vakiomateriaali Magnelis® (ZM310), ei merkitä
 H - haponkestävä teräs (AISI 316L)

Koko _____
 D - pyöreän kanavan liitännän halkaisija
 AxB - suorakaiteen muotoisen kanavan liitännän mitat

Kanavaliitos _____
 KL-E×F - liitosmitat kattoläpiviennille
 E30 - eurolista 30 mm (AxB kanavan koko)

RAL _____
 RAL värikoodi, maalattuna

- Esimerkki:** **ULV2 400 Ulospuhallushajotin pyöreällä liitännällä**
 ULV2-H 400x400-KL-500x500 Ulospuhallushajotin kattoläpiviennille
 ULV2 400x400-E30-RAL7000 Ulospuhallushajotin suorakaidella liitännällä, maalattuna