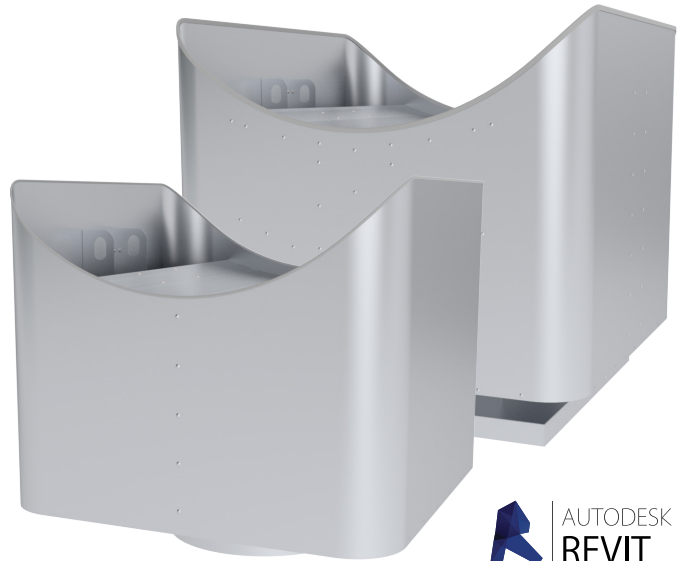


ULV2 väljaviskehajutaja

ULV2 on ümara või kandilise ühendusega väljaviskehajutaja, mis on loodud taluma Põhjamaade keerulisi ilmastikuolusid.

- Veekindluse klass A vastavalt standardile EN 13030:2001
- Standardmöödud
- Originaalne disain
- Magnelis® teraslehest (keskkonnaklass C4)
- Pikk vertikaalne väljaviskejuga
- Jäik konstruktsioon
- Väike rõhukadu
- Madal müratase



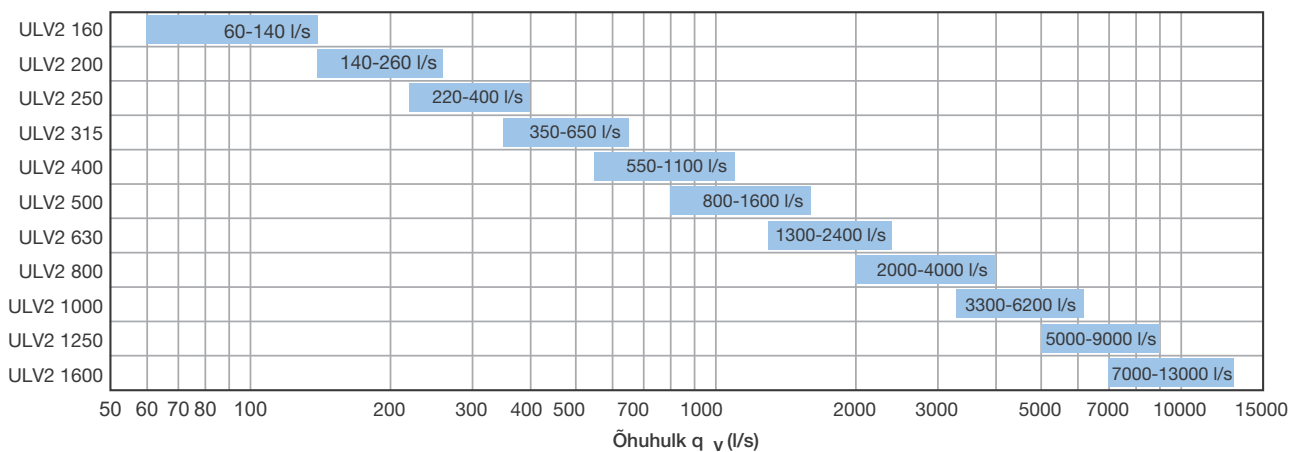
Kasutus

Tänu heale konstruktsioonile hoiab ULV2 ära vihmavee sattumise kanalisse. Vihmavesi saab katusele ära voolata seadme põhjas olevate avade kaudu.

Seadme konstruktsioon tagab hea vastupidavuse ka tormise ilmaga (tuule kiirusel kuni 25 m/s).

Läbi ULV2 puhutakse heitõhk väikese rõhukaoga, kuid suure kiirusega otse üles. See kindlustab, et lõhnad ja mustus viiakse hoonest kaugemale.

Kiirvalikugraafik

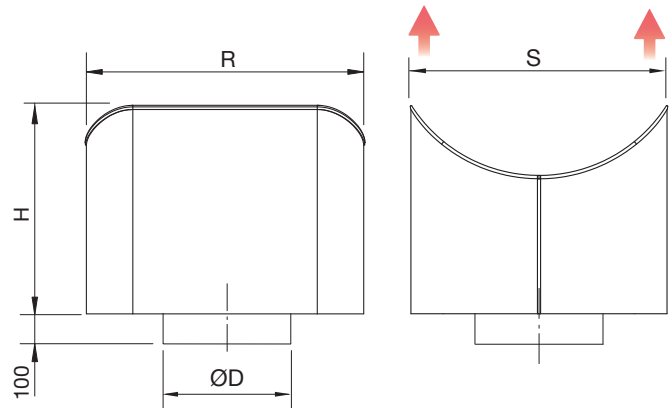


Materjal ja mõõdud

ULV2 on valmistatud tsink-magneesium pinna-
kattega teraslehest Magnelis® (ZM310). Ümara
ühendusliitmikuga ULV2 mõõtudel Ø 160–400 mm
on ühendusots torumõõdus.

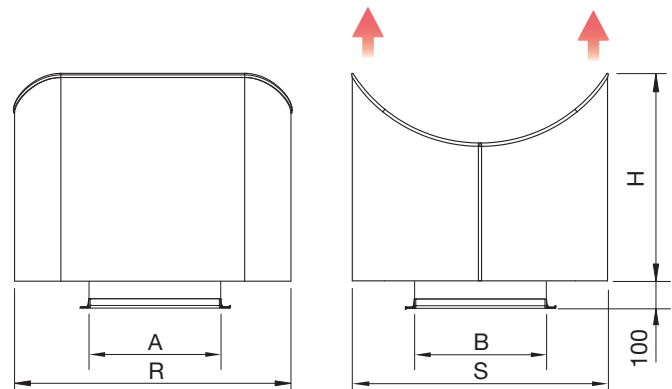
Alates mõõdust Ø 500 mm on ULV2 väljaviske-
hajutaja VRL äärikühendusega (vastuäärik tellida
eraldi).

Eritellimusel valmistatakse väljaviskehajutajat ka
happekindlast terasest (AISI 316L) või pulbervär-
viga värvituna (RAL-värvikood).



ULV2 väljaviskehajutaja torumõõdus kanaliühendusega

Nimimõõt ØD (mm)	RxS (mm)	H (mm)	Kaal (kg)	Vaba pind (m ²)	Õhuhulk (l/s)	
					Min	max
160	340x340	345	5	0,021	60	140
200	400x400	300	7	0,059	140	260
250	500x500	375	10	0,081	220	400
315	600x600	450	14	0,120	350	650
400	800x800	650	25	0,218	550	1100
500	1000x1000	800	37	0,307	800	1600
630	1200x1200	1000	57	0,393	1300	2400
800	1500x1500	1100	92	0,621	2000	4000
1000	1600x1600	1200	121	0,895	3300	6200
1250	1900x1900	1250	142	1,502	5000	9000
1600	2400x2400	1800	255	2,164	7000	13000



ULV2 väljaviskehajutaja kandilise kanaliühendusega (E30-europrofiil)

Nimimõõt AxB (mm)	AxB (mm)	RxS (mm)	H (mm)	Kaal (kg)	Vaba pind (m ²)	Õhuhulk (l/s)	
						Min	max
200x200	200x200	400x400	300	7	0,059	140	260
250x250	250x250	500x500	375	12	0,081	220	400
300x300	300x300	600x600	450	14	0,120	350	650
400x400	400x400	800x800	650	25	0,218	550	1100
500x500	500x500	1000x1000	800	37	0,307	800	1600
600x600	600x600	1200x1200	1000	57	0,393	1300	2400
800x800	800x800	1500x1500	1100	92	0,621	2000	4000
1000x1000	1000x1000	1600x1600	1200	121	0,895	3300	6200
1200x1200	1200x1200	1900x1900	1250	142	1,502	5000	9000
1600x1600	1600x1600	2400x2400	1800	255	2,164	7000	13000

Parima veekindluse saavutamiseks soovitame väljaviskehajutajat koos veepleki liitega (KL), mis sobib paigaldamiseks otse MKL-katuseläbiviigu peale.



ULV2 veepleki liitega väljaviskehajutaja ja MKL katuseläbiviik vihmapeki kraega (KL)

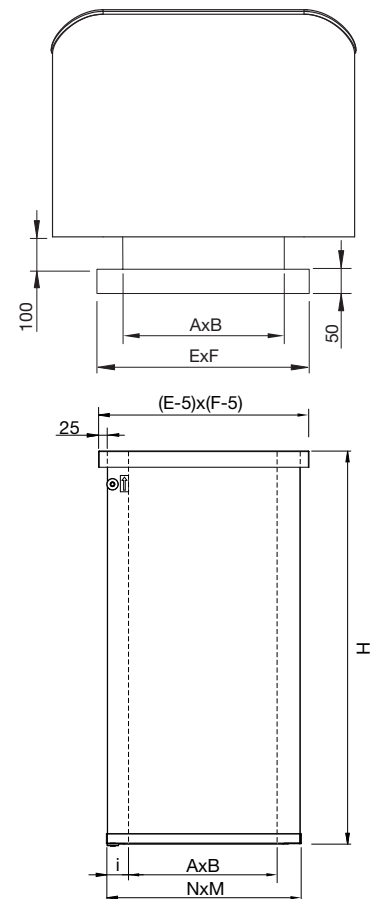
MKL katuseläbiviik 50 mm isolatsiooni korral

ULV2 nimimõõt AxB (mm)	Ühendusliit- miku mõõt ExF (mm)	MKL (i=50 mm)		
		MKL nimimõõt (NxM KL-ExF)	AxB (mm)	NxM (mm)
200x200	350x350	MKL 300x300 KL-350x350	200x200	295x295
250x250	450x450	MKL 400x400 KL-450x450	300x300	395x395
300x300	450x450	MKL 400x400 KL-450x450	300x300	395x395
400x400	550x550	MKL 500x500 KL-550x550	400x400	495x495
500x500	650x650	MKL 600x600 KL-650x650	500x500	595x595
600x600	750x750	MKL 700x700 KL-750x750	600x600	695x695
800x800	950x950	MKL 900x900 KL-950x950	800x800	895x895
1000x1000	1150x1150	MKL 1100x1100 KL-1150x1150	1000x1000	1095x1095
1200x1200	1350x1350	MKL 1300x1300 KL-1350x1350	1200x1200	1295x1295
1600x1600	1750x1750	MKL 1700x1700 KL-1750x1750	1600x1600	1695x1695

MKL katuseläbiviik 100 mm isolatsiooni korral

ULV2 nimimõõt AxB (mm)	Ühendusliit- miku mõõt ExF (mm)	MKL (i=100 mm)		
		MKL+KL nimimõõt (NxM KL-ExF)	AxB (mm)	NxM (mm)
200x200	450x450	MKL 400x400 KL-450x450	200x200	395x395
250x250	550x550	MKL 500x500 KL-550x550	300x300	495x495
300x300	550x550	MKL 500x500 KL-550x550	300x300	495x495
400x400	650x650	MKL 600x600 KL-650x650	400x400	595x595
500x500	750x750	MKL 700x700 KL-750x750	500x500	695x695
600x600	850x850	MKL 800x800 KL-850x850	600x600	795x795
800x800	1050x1050	MKL 1000x1000 KL-1050x1050	800x800	995x995
1000x1000	1250x1250	MKL 1200x1200 KL-1250x1250	1000x1000	1195x1195
1200x1200	1450x1450	MKL 1400x1400 KL-1450x1450	1200x1200	1395x1395
1600x1600	1850x1850	MKL 1800x1800 KL-1850x1850	1600x1600	1795x1795

Lisateavet MKL katuseläbiviigu ülemineku ja erinevate isolatsioonivõimaluste kohta vaata MKLi tootelehel.



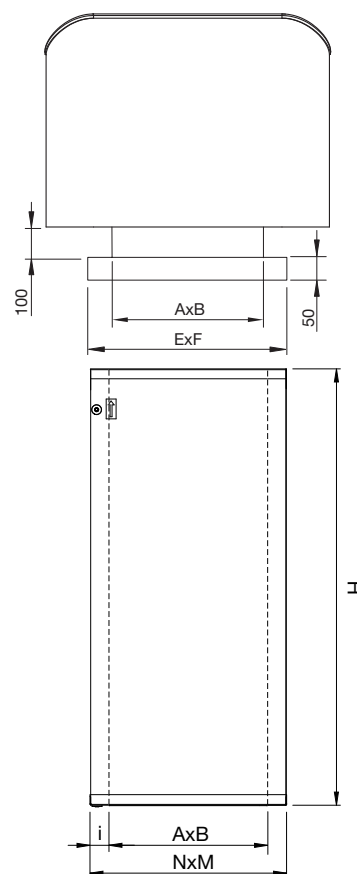
MKL katuseläbiviigu 50 mm isolatsiooni korral

ULV2 nimimõõt AxB (mm)	Ühendusliit- miku mõõt ExF (mm)	MKL nimimõõt (NxM)	AxB (mm)	NxM (mm)
200x200	300x300	MKL 300x300	200x200	295x295
250x250	400x400	MKL 400x400	300x300	395x395
300x300	400x400	MKL 400x400	300x300	395x395
400x400	500x500	MKL 500x500	400x400	495x495
500x500	600x600	MKL 600x600	500x500	595x595
600x600	700x700	MKL 700x700	600x600	695x695
800x800	900x900	MKL 900x900	800x800	895x895
1000x1000	1100x1100	MKL 1100x1100	1000x1000	1195x1195
1200x1200	1300x1300	MKL 1300x1300	1200x1200	1495x1495
1600x1600	1700x1700	MKL 1700x1700	1600x1600	1795x1795

MKL katuseläbiviik 100 mm isolatsiooni korral

ULV2 nimimõõt AxB (mm)	Ühendusliit- miku mõõt ExF (mm)	MKL (i=100 mm)		
		MKL nimimõõt (NxM)	AxB (mm)	NxM (mm)
200x200	400x400	MKL 400x400	200x200	395x395
250x250	500x500	MKL 500x500	300x300	495x495
300x300	500x500	MKL 500x500	300x300	495x495
400x400	600x600	MKL 600x600	400x400	595x595
500x500	700x700	MKL 700x700	500x500	695x695
600x600	800x800	MKL 800x800	600x600	795x795
800x800	1000x1000	MKL 1000x1000	800x800	995x995
1000x1000	1200x1200	MKL 1200x1200	1000x1000	1195x1195
1200x1200	1400x1400	MKL 1400x1400	1200x1200	1495x1495
1600x1600	1800x1800	MKL 1800x1800	1600x1600	1795x1795

Lisateavet MKL katuseläbiviigu ülemineku ja erinevate isolatsioonivõimaluste kohta vaata MKLi tootelehel.

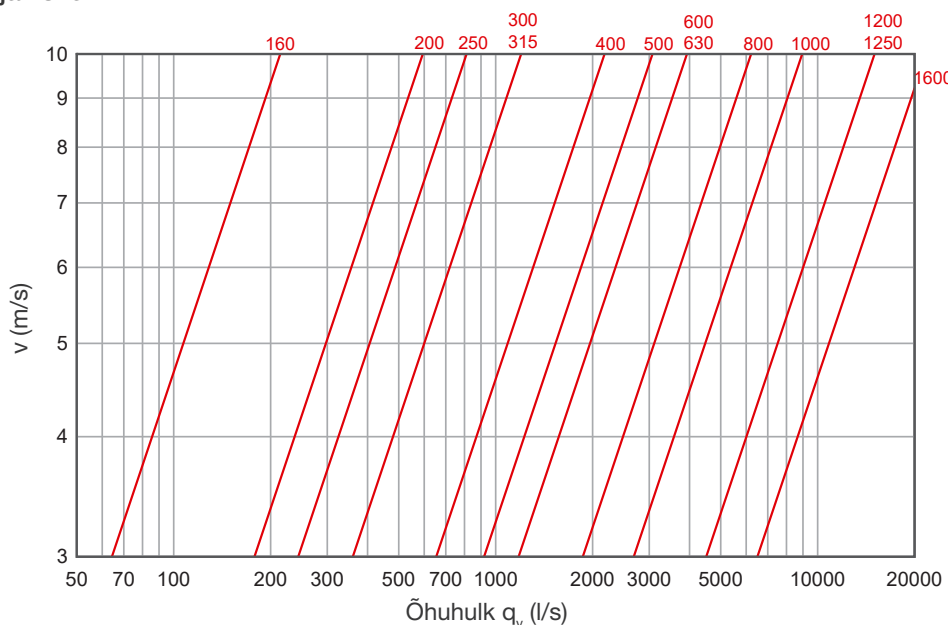


Paigaldusava
= (N+20)×(M+20) mm

Tehnilised andmed

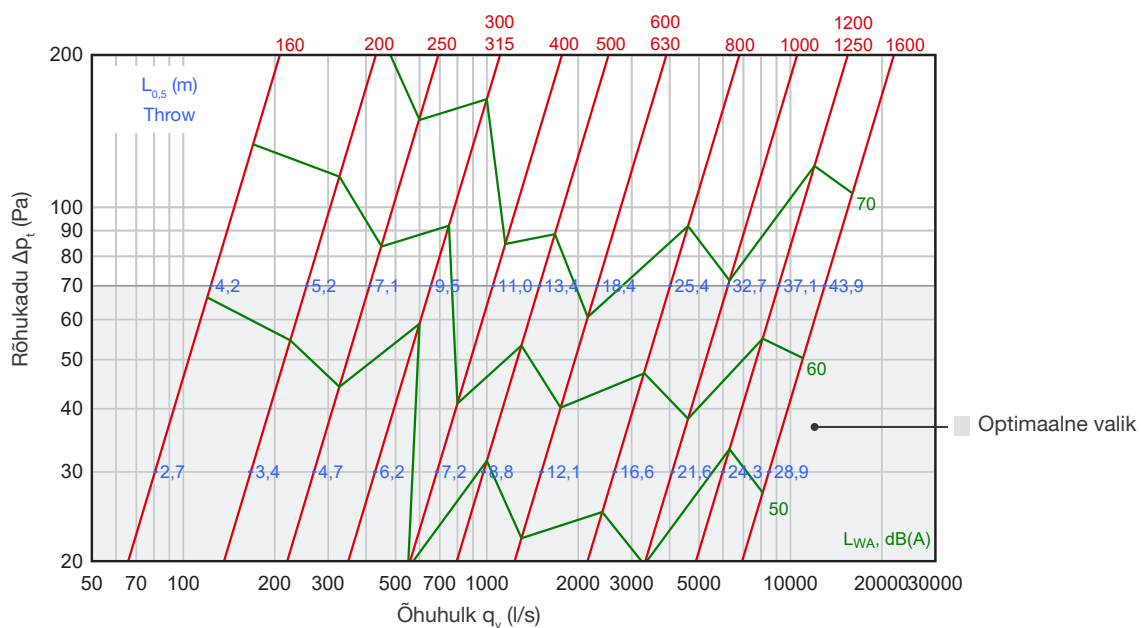
Õhu kiirus väljaviskehajutaja vabal pinnal on mõõdetud vahemikus 3–10 m/s.

Õhu kiirus väljaviskel

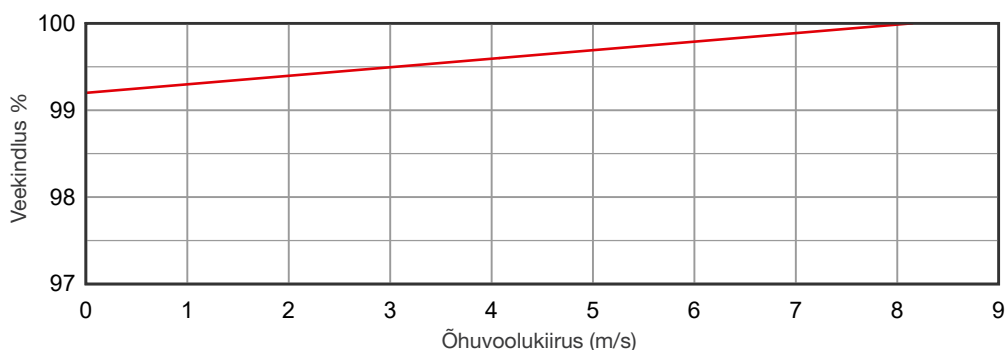


Rõhukadu – õhuhulk – väljavise

$L_{0,5}$ (m) väljavise = heitõhujoa kaugus enne, kui õhu kiirus on 0,5 m/s.



Veekindlus



Õhuhulk		Vihmavee voolukiirused			Efektiivsus	
q_v (m ³ /s)	v (m/s)	q_s (l/h/m ²)	q_{do} (l/h)	q_d (l/h)	E (%)	Klass
0,0	0,00	75,0	2,32	0,18	99,2	A
0,8	4,07	75,0	0,74	0,06	99,6	A
1,6	8,15	75,0	0,23	0,00	100,0	A

- q_v - Õhuvooluhulk, m³/s
- v - Õhuvoolukiirus, m/s
- q_s - Sademete hulk, l/h/m²
- q_{do} - Sademete veevooluhulk, l/h
- q_d - Seadmesse sisenev vihmavee vooluhulk, l/h
- E - Efektiivsus, %

Markeerimine

ULV2 - H D - KL-E×F - RAL XXX

Tähis _____

Materjal _____

Standardmaterjal Magnelis® (ZM310), markeerimata
H - happekindel teras (AISI 316L)

Nimimõõt _____

D - toruühenduse mõõt
A×B - kandilise ühenduse mõõdud

Kanaliühendus _____

KL-E×F - katuseläbiviigu ühendusmõõt (KL)
E30 - europrofiil 30 mm (A×B kanaliühendus)

RAL _____

RAL-värvikood, kui värvitud

Näide: ULV2 400 väljaviskehajutaja ümara toruühendusega

ULV2-H 400×400-KL-500×500 väljaviskehajutaja (AISI 316L) katuseläbiviigu ühendusega

ULV2 400×400-E30-RAL7000 väljaviskehajutaja (värvitud) E30-profiiliga