

## ULS Luftintagsenhet

ULS är en luftintagsenhet med ett snöskydd vars innovativa och mjuka utformning klarar det krävande nordiska vädret.

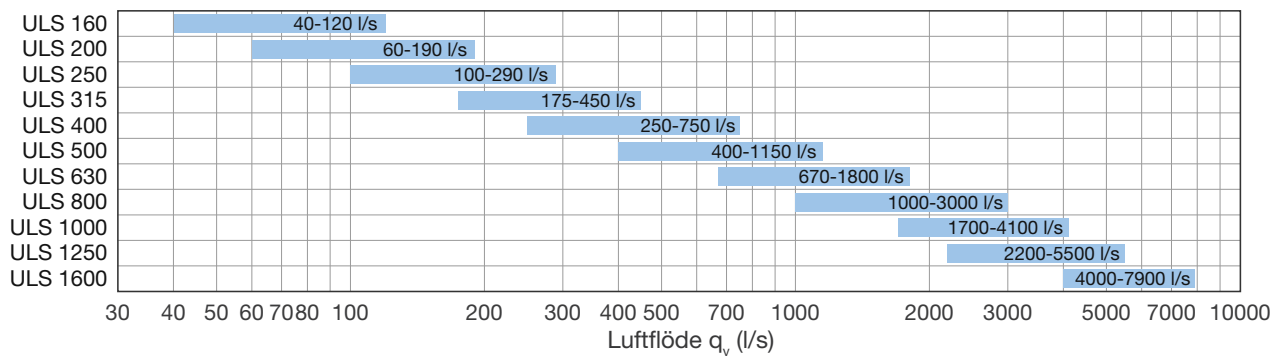


- Lågt utförande – litet vindmotstånd
- Utmärkt motståndskraft mot vatten och snö
- Kraftig konstruktion
- Lågt tryckfall
- Låg ljudnivå
- Magnelis®-stålplåt (korrosivitetsklass C4)

### Tillämpning

Konstruerad för att fungera i stormigt väder med vindhastigheter upp till 25 m/s. Labyrintstrukturen har utmärkt motståndskraft mot regn och snö.

### Snabbval



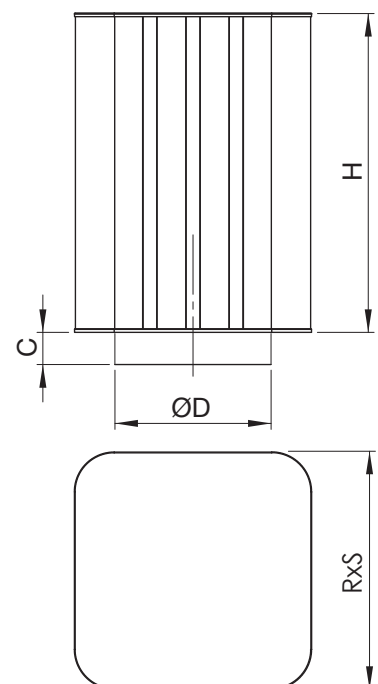
### Material och mått

Som standard tillverkas enheterna av Magnelis®-stålplåt (ZM310). På specialbeställning kan tillverkning också ske i syrafast stål (AISI 316L) eller med ytbehandling i form av pulverlackering (RAL-kulörer).

Storlekarna Ø 160–400 mm är försedda med en honanslutning som passar utanpå en koppling och storlekarna Ø 500–1600 mm har VRL-fläns för kanalslutning (motfläns beställs separat).

Med början från Ø 315 mm, utrustad med lyft- och förankringsfäste.

Nominell storlek ØD (mm)	R/S (mm)	H, (mm)	C, (mm)	Vikt (kg)	Fri area (m <sup>2</sup> )	Luftflöde (l/s)	
						min	max
160	240	200	90	7	0,042	40	120
200	280	380	90	10	0,082	60	190
250	330	520	90	12	0,128	100	290
315	500	520	90	34	0,209	175	450
400	600	812	90	40	0,357	250	750
500	700	1012	90	61	0,563	400	1150
630	830	1220	100	79	0,68	670	1800
800	1000	1220	100	107	1,134	1000	3000
1000	1400	1220	100	183	1,588	1700	4100
1250	1450	1525	100	217	1,991	2200	5500
1600	1800	1800	150	329	3,027	4000	7900



Vi rekommenderar ULS med fabriksmonterad regnplåtsanslutning (KL). ULS Luftintagsenhet med regnplåtsanslutning (KL) för installation med MKL Takövergång ger bästa möjliga kombination för vattenmotstånd.

**Luftintagsenhet ULS med regnplåt och takövergång MKL med regnplåtsanslutning.**

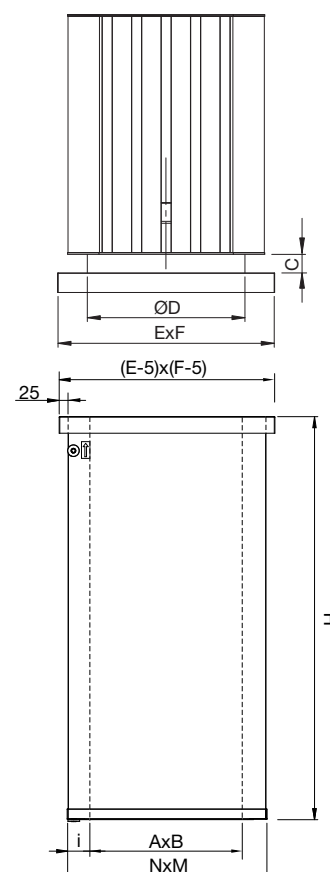
Takövergång MKL med 50 mm isolering.

ULS Nominell storlek ØD	Anslutningsstorlek ExF (mm)	MKL (i=50 mm)		
		MKL+KL Nominell storlek (N×M KL-ExF)	AxB (mm)	NxM (mm)
ULS 160	350x350	MKL 300x300 KL-350x350	200x200	295x295
ULS 200	350x350	MKL 300x300 KL-350x350	200x200	295x295
ULS 250	450x450	MKL 400x400 KL-450x450	300x300	395x395
ULS 315	450x450	MKL 400x400 KL-450x450	300x300	395x395
ULS 400	550x550	MKL 500x500 KL-550x550	400x400	495x495
ULS 500	650x650	MKL 600x600 KL-650x650	500x500	595x595
ULS 630	750x750	MKL 700x700 KL-750x750	600x600	695x695
ULS 800	950x950	MKL 900x900 KL-950x950	800x800	895x895
ULS 1000	1150x1150	MKL 1100x1100 KL-1150x1150	1000x1000	1095x1095
ULS 1250	1450x1450	MKL 1400x1400 KL-1450x1450	1300x1300	1395x1395
ULS 1600	1750x1750	MKL 1700x1700 KL-1750x1750	1600x1600	1695x1695

Installationsöppning = (N+20)×(M+20) mm.

Takövergång MKL med 100 mm isolering.

ULS Nominell storlek ØD	Anslutningsstorlek ExF (mm)	MKL (i=100 mm)		
		MKL+KL Nominell storlek (N×M KL-ExF)	AxB (mm)	NxM (mm)
ULS 160	450x450	MKL 400x400 KL-450x450	200x200	395x395
ULS 200	450x450	MKL 400x400 KL-450x450	200x200	395x395
ULS 250	550x550	MKL 500x500 KL-550x550	300x300	495x495
ULS 315	550x550	MKL 500x500 KL-550x550	300x300	495x495
ULS 400	650x650	MKL 600x600 KL-650x650	400x400	595x595
ULS 500	750x750	MKL 700x700 KL-750x750	500x500	695x695
ULS 630	850x850	MKL 800x800 KL-850x850	600x600	795x795
ULS 800	1050x1050	MKL 1000x1000 KL-1050x1050	800x800	995x995
ULS 1000	1250x1250	MKL 1200x1200 KL-1250x1250	1000x1000	1195x1195
ULS 1250	1550x1550	MKL 1500x1500 KL-1550x1550	1300x1300	1495x1495
ULS 1600	1850x1850	MKL 1800x1800 KL-1850x1850	1600x1600	1795x1795



**ULS-luftintagsenhet med regnplåt som är kompatibel med MKL  
Takövergång.**

Takövergång MKL med 50 mm isolering.

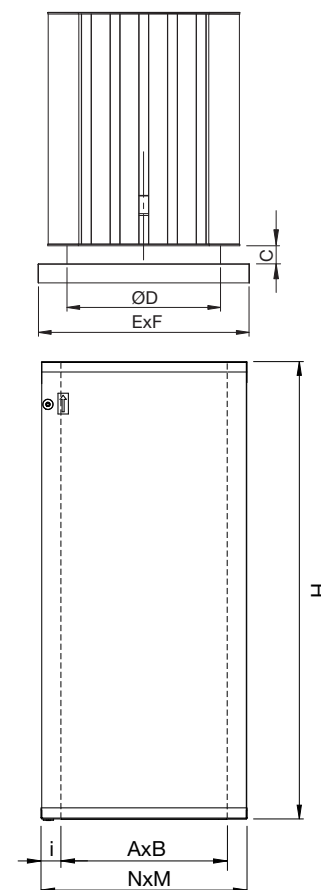
ULS Nominell storlek ØD	Anslutnings- storlek ExF (mm)	MKL (i=50 mm)		
		MKL Nominell storlek (NxM)	AxB (mm)	NxM (mm)
ULS 160	300x300	MKL 300x300	200x200	295x295
ULS 200	300x300	MKL 300x300	200x200	295x295
ULS 250	400x400	MKL 400x400	300x300	395x395
ULS 315	400x400	MKL 400x400	300x300	395x395
ULS 400	500x500	MKL 500x500	400x400	495x495
ULS 500	600x600	MKL 600x600	500x500	595x595
ULS 630	700x700	MKL 700x700	600x600	695x695
ULS 800	900x900	MKL 900x900	800x800	895x895
ULS 1000	1100x1100	MKL 1100x1100	1000x1000	1095x1095
ULS 1250	1400x1400	MKL 1400x1400	1300x1300	1395x1395
ULS 1600	1700x1700	MKL 1700x1700	1600x1600	1695x1695



Takövergång MKL med 100 mm isolering.

ULS Nominell storlek ØD (mm)	Anslutnings- storlek ExF (mm)	MKL (i=100 mm)		
		MKL Nominell storlek (NxM)	AxB (mm)	NxM (mm)
ULS 160	400x400	MKL 400x400	200x200	395x395
ULS 200	400x400	MKL 400x400	200x200	395x395
ULS 250	500x500	MKL 500x500	300x300	495x495
ULS 315	500x500	MKL 500x500	300x300	495x495
ULS 400	600x600	MKL 600x600	400x400	595x595
ULS 500	700x700	MKL 700x700	500x500	695x695
ULS 630	800x800	MKL 800x800	630x630	795x795
ULS 800	1000x1000	MKL 1000x1000	800x800	995x995
ULS 1000	1200x1200	MKL 1200x1200	1000x1000	1195x1195
ULS 1250	1500x1500	MKL 1500x1500	1300x1300	1495x1495
ULS 1600	1800x1800	MKL 1800x1800	1600x1600	1795x1795

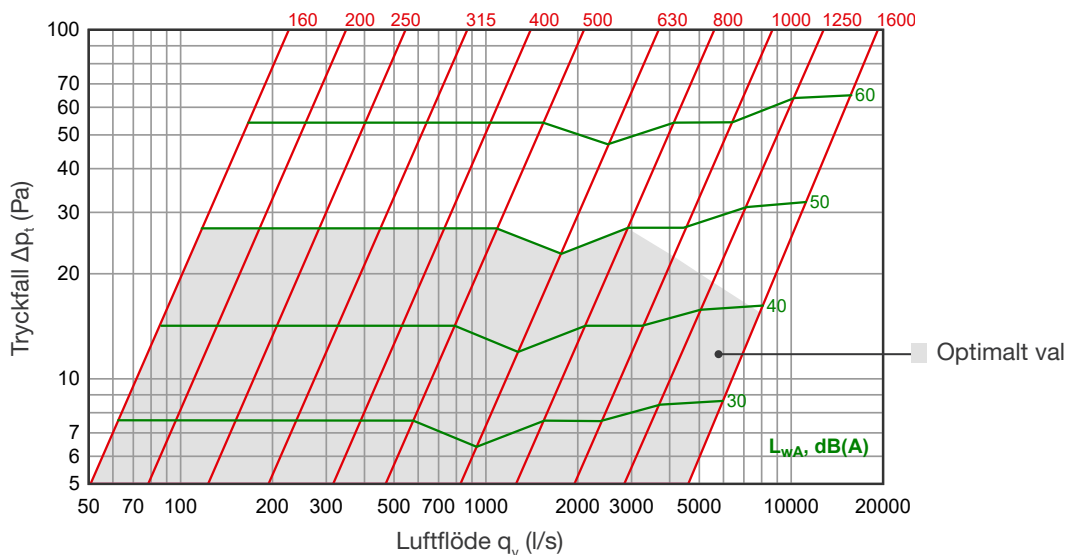
Se datablad för MKL för ytterligare information om takövergång MKL och olika isoleringsalternativ.



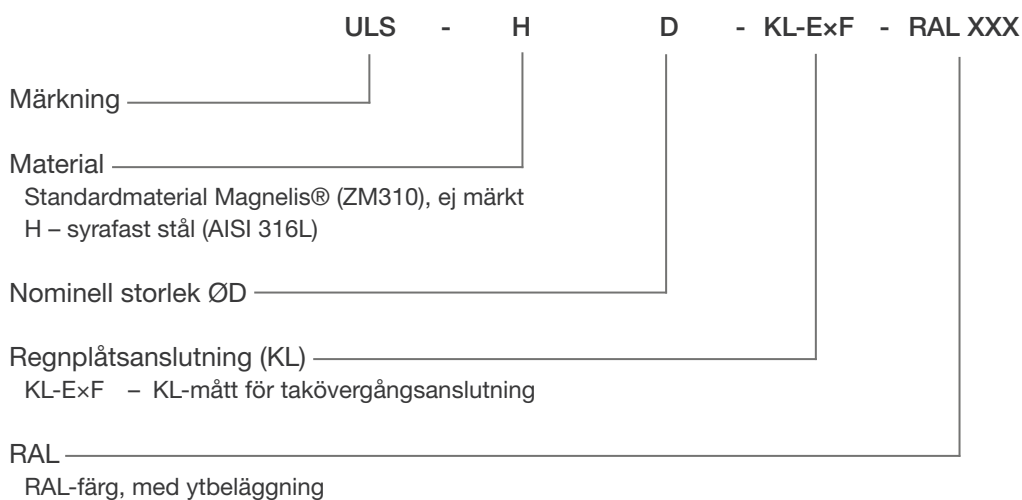
## Tekniska data

### Tryckfall – luftflöde

Rekommenderat maximalt tryckfall 30 Pa. För bästa resultat, vid val av takhuv ska lufthastigheten över den fria arean inte överskrida 2,6 m/s och hastigheten i kanalen ska inte överskrida 6 m/s.



## Produktmärkning



- Exempel: ULS 315 Luftintagsenhet  
 ULS-H 315 Luftintagsenhet, syrafast  
 ULS 315-RAL7000 Luftintagsenhet (ytbelagd)  
 ULS 315-KL-500×500 Luftintagsenhet med regnplåtsanslutning för takövergång