

UHCT Takövergång

Takövergång för kombihuv UHC.

UHCT anpassas enkelt till önskad taklutning med vinkelfästen.

- Tillverkad av Magnelis®, zink-magnesiumbelagd stålplåt
- Kan beställas tillverkad av specialmaterial
- Som standard, inre skal av absorberande material Cleantec® mineralull med tvättbart ytskikt
- Standardhöjd 1200 mm

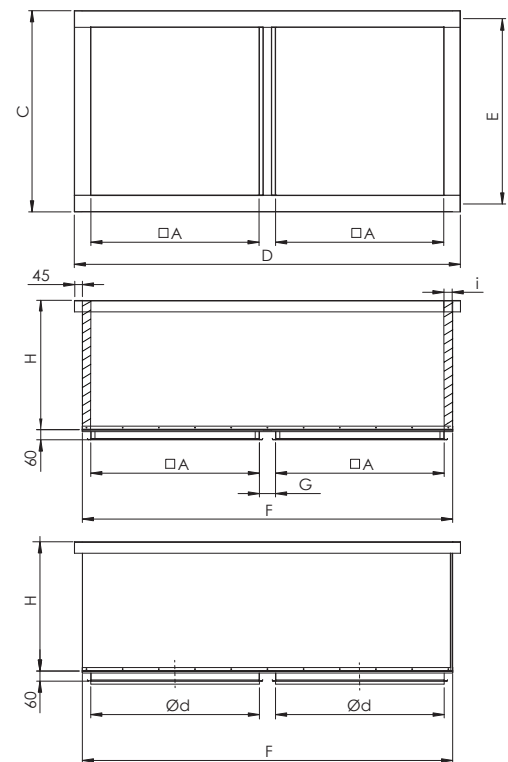


Material och mått

Som standard tillverkad av Magnelis®, zink-magnesium belagd stålplåt (ZM310) och isolerad med 50 mm mineralull ull med tvättbart ytskikt (Cleantec®), utan inre skal.

Möjlig att producera med 100 mm mineralull för brandskydd (överensstämmelse med klass EI60–EI120) och inre skal av icke-perforerad stålplåt. Den använda brandisoleringen uppfyller kraven i testmetoderna enligt EN1366-1 och är VTT-godkänd. Brandisoleringens brandmotstånd överensstämmer med EN-13501-1.

Standardhöjd 1200 mm (även 800, 1000, 1500 mm). För installation genom lutande tak levereras takövergången som standard med två installationsfästen (100×100×1,2 L=E+400).



UHCT Nominell storlek A (mm)	Isolering i=50 mm		Isolering i=100 mm		C (mm)	D (mm)	E (mm)	F (mm)	Vikt (i=50 mm) (kg)
	A (mm)	G (mm)	A (mm)	G (mm)					
200	200	95	-	-	390	690	300	600	42
300	300	95	200	195	490	890	400	800	55
400	400	95	300	195	590	1090	500	1000	67
500	500	95	400	195	690	1290	600	1200	79
600	600	95	500	195	790	1490	700	1400	92
700	700	95	600	195	890	1690	800	1600	106
800	800	95	700	195	990	1890	900	1800	117
900	900	95	800	195	1090	2090	1000	2000	129
1000	1000	95	900	195	1190	2290	1100	2200	152
1100	1100	95	1000	195	1290	2490	1200	2400	172

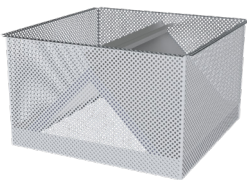
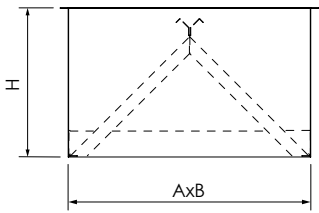
Produktmärkning

UHCT - 1 - 50 - H - A - H - D=X

Märkning	
Inre skal	1 - perforerad stålplåt 2 - stålplåt 3 - Cleantec (som standard)
Isolering	50 - mineralull, 50 mm EI120 – brandisolering, 100 mm
Utvändigt material	Standardmaterial Magnelis® (ZM310), ej märkt H – syrafast stål (AISI 316L)
Nominell storlek A	
Höjd H	Standardhöjd 1200 mm (800, 1000, 1500 mm)
Nedre anslutning	Diameter D - anslutning för rund kanal Storlek A - anslutning för rektangulär kanal

Exempel: **UHCT-1-50 400-1000**
UHCT-2-100- 600-800

Tillbehör

MKLK Spjäll utan fjäderåtergång (toppmonterat)	Nominell storlek AxB (mm)	AxB (mm)	H (mm)	Vikt (kg)
 	200x200	190x190	150	1,3
	300x300	290x290	225	2,6
	400x400	390x390	290	4,2
	500x500	490x490	355	5,6
	600x600	590x590	430	8,5
	700x700	690x690	500	11,1
	800x800	790x790	565	14,1
	900x900	890x890	640	17,6
	1000x1000	990x990	700	21,5
	1100x1100	1090x1090	785	25,6
	1200x1200	1190x1190	850	30,1
	1300x1300	1290x1290	920	34,9
	1400x1400	1390x1390	990	40,1
	1500x1500	1490x1490	1065	45,8
	1600x1600	1590x1590	1135	51,8