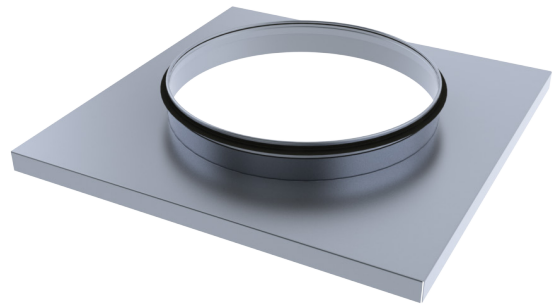


MKLV Rund koppling med regnplåt

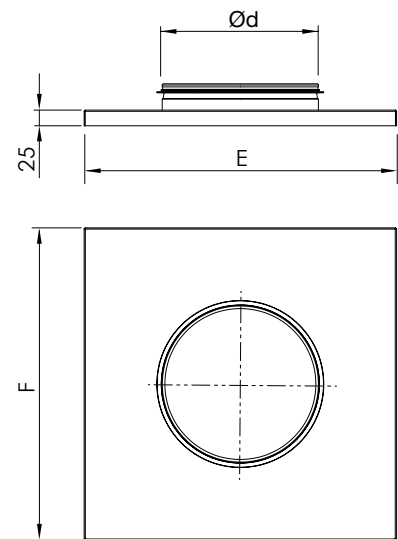
MKLV är en rund koppling för anslutning av takövergång till takhuv.

Kopplingens kant är nedvikt 25 mm.

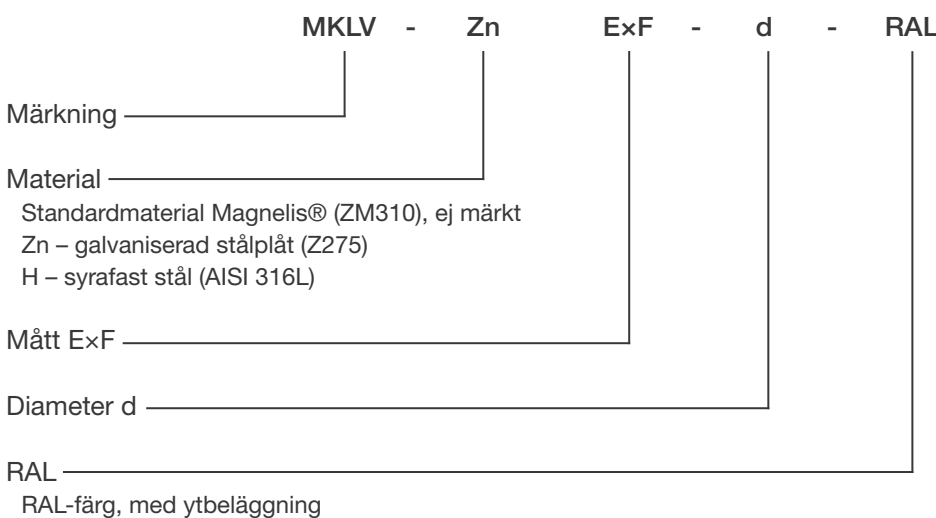
MKLV-kopplingen tillverkas av Magnelis® (zink-magnesi-umbelagd stålplåt, ZM310) som standard och den runda anslutningen är utrustad med EPDM-tätning.



Nominell storlek ExF/d (mm)	d (mm)	ExF (mm)	Vikt (kg)
400x400/100	100	400x400	1,2
400x400/100	125	400x400	1,2
400x400/100	160	400x400	1,2
400x400/100	200	400x400	1,2
500x500/250	250	500x500	1,8
600x600/315	315	600x600	3,0
600x600/400	400	600x600	3,0
700x700/400	400	700x700	3,6
800x800/500	500	800x800	4,9
900x900/630	630	900x900	5,7
1000x1000/800	800	1000x1000	6,3
1100x1100/800	800	1100x1100	8,0
1200x1200/1000	1000	1200x1200	8,9
1300x1300/1000	1000	1300x1300	10,9
1400x1400/1250	1250	1400x1400	10,2
1500x1500/1250	1250	1500x1500	12,6
1600x1600/1250	1250	1600x1600	13,5
1700x1700/1250	1250	1700x1700	14,2
1800x1800/1600	1600	1800x1800	14,9



Produktmärkning



Exempel: **MKLV 500x500/315**