

RVKS Tagasilöögiklapp

RVKS klappe kasutatakse torustiku vaheliste tagasilöögiklappidena.

- Takistab vastupidise õhuvoolu
- Kerge paigaldada
- Eesmärk on vältida õhu tagasivoolu
- RVKS on paigaldatav nii vertikaalselt kui ka horisontaalselt



Kasutus

RVKS tagasilöögiklapp on mõeldud paigaldamiseks vertikaalse või horisontaalse kandilise kanali vahele. Koos ümara toruliitmikuga sobib ka ümarkanaliga ühendamiseks.

Kui ventilatsioonisüsteem on sisse lülitatud, on labad tagasilöögiklapis avatud asendis õhuvoolu suunas.

Konstruksioon ja mõõdud

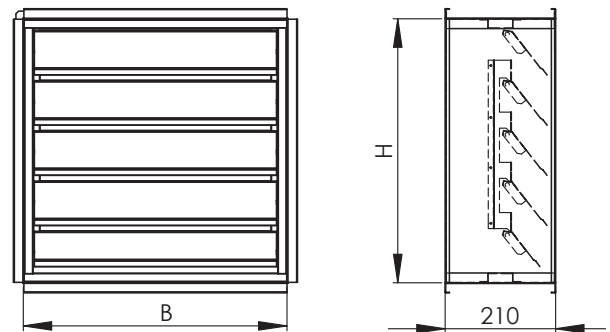
RVKS klapp on konstrueeritud kaheosalisena: koosnedes paigaldusraamist ja väljavõetavast restiosast.

Standardina on paigaldusraam valmistatud tsingitud teraslehest ja restilabad alumiiniumlehest.

RVKS tagasilöögiklapi ühendusprofiil on sobilik ühendamiseks z-profiili või E20 euroliistuga.

Standardne samm klapil on 100 mm.

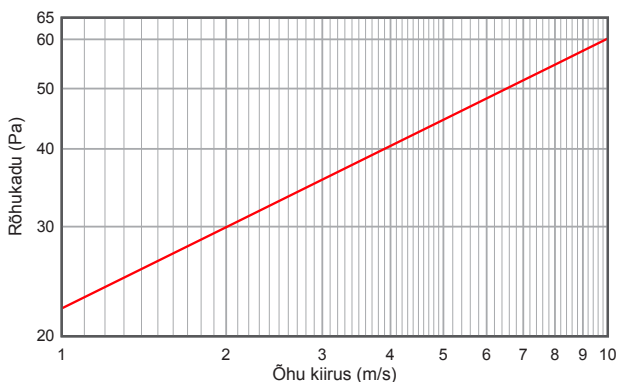
Väikseim saadaolev mõõt on 200x200 mm ja suurim 2000x1800 mm. Suuremat mõõtu restid on valmistatud moodulitena.



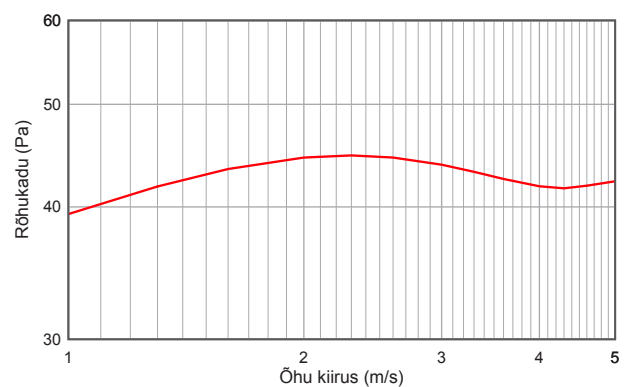
Tehnilised andmed

Soovituslik õhukiirus kanalis on kuni 5 m/s.

RVKS takistus rõhtkanalis



RVKS takistus püstkanalis



Markeering

RVKS - H - B x H

Tähis

RVKS - Tagasilöögiklapp

Materjal

Kuumtsingitud teras (Z275), standard materjal

H - happekindel teras (AISI 316L)

ZM - Magnelis®, tsink-magneesium pinnakattega teras (ZM310)

Laius x Kõrgus

Näidis: RVK 1200x1000