

RVKS YlipainePELLI

RVKS -peltejä takaiskupelteinä kanavistossa.

Ominaisuudet:

- Estää ilman takaisinvirtauksen
- Suojaa ilmanvaihtojärjestelmää sateelta
- Helppo asentaa
- RVKS on asennettavissa sekä pysty- että vaaka-suoraan



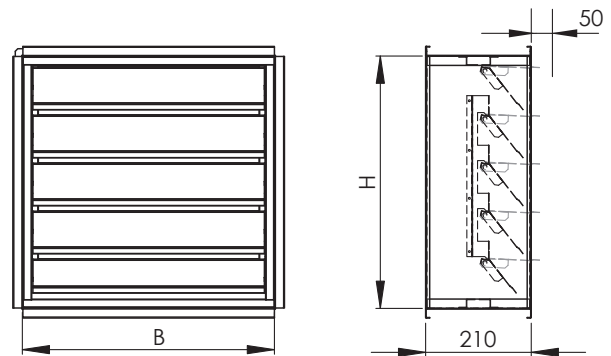
Käyttö

RVKS -ylipainePELLI voidaan asentaa pysty- ja vaakaasentoon suorakaidekanavistoon. Pyöreällä kanavaliittimellä se sopii myös pyöreään kanavaan kiinnitettäväksi. Kun kanavissa on virtausta, läpät ovat auki-asennossa ilmavirran suuntaisesti.

Rakenne ja mitat

RVKS koostu kahdesta osasta: kehuksesta ja irrotettavasta ritiläosasta. Kehys on valmistettu sinkitystä teräslevystä ja ritilän läpät alumiinilevystä. Vakiokoot ovat 100 mm välein. Pienin valmistettava koko on 200x200 mm ja suurin 800x1200 mm. Suuremmat pellit on valmistettu moduuleina.

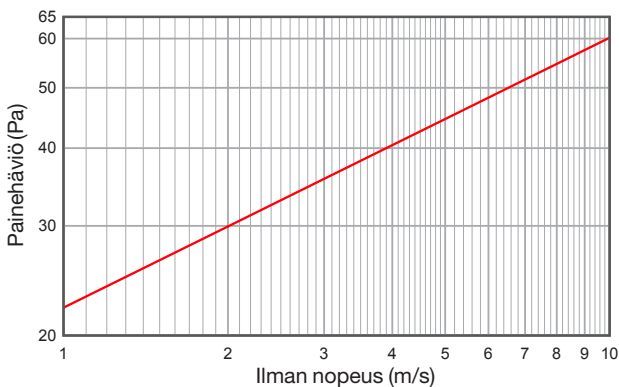
Asennuksen yhteydessä pellin eteen on jätettävä vähintään 50 mm vapaata tilaa, jotta läpät voivat avautua täysin.



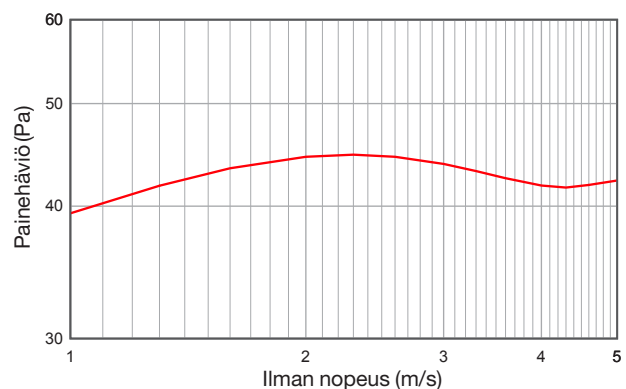
Tekniset tiedot

Suosittelava ilman enimmäisnopeus kanavassa on 5 m/s.

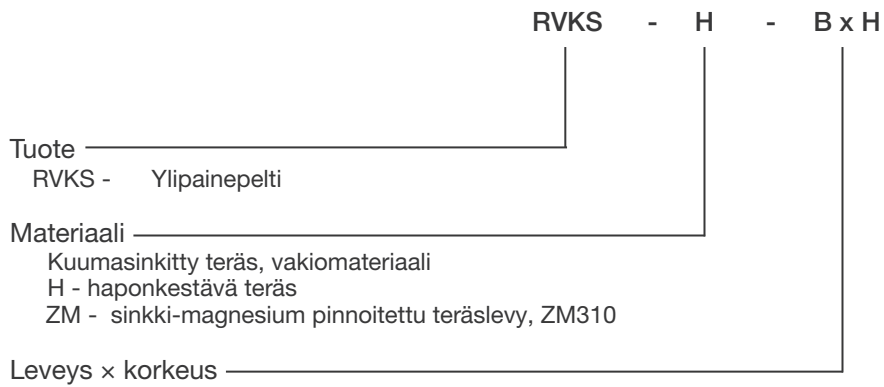
RVKS painehäviö vaakasuurassa kanavassa



RVKS painehäviö pystysuurassa kanavassa



Tuotemerkintä



Esimerkki: RVKS 1200x1000