

RSTP Tagasilöögiklapp, torusisene

RSTP ümmargune tagasilöögiklapp on mõeldud õhu tagasivoolu takistamiseks ventilatsioonisüsteemides.

RSTP klapp paigaldatakse õhuvõtuava või õhu väljaviskeadme ette, et vältida õhu tagasivoolu.

Klapid on mõeldud kanalisiseseks paigaldamiseks.

- Läbimõõdud 80-250 mm
- Torustikusisene paigaldus

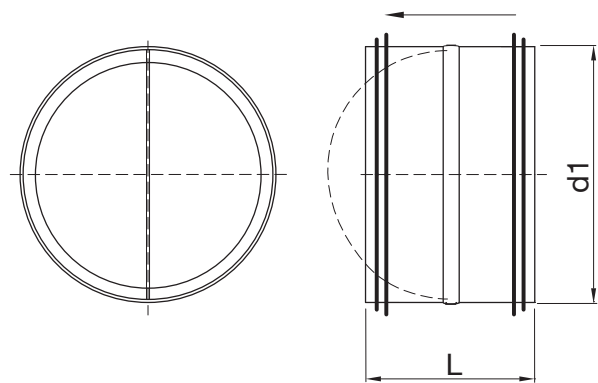


Konstruksioon ja mõõdud

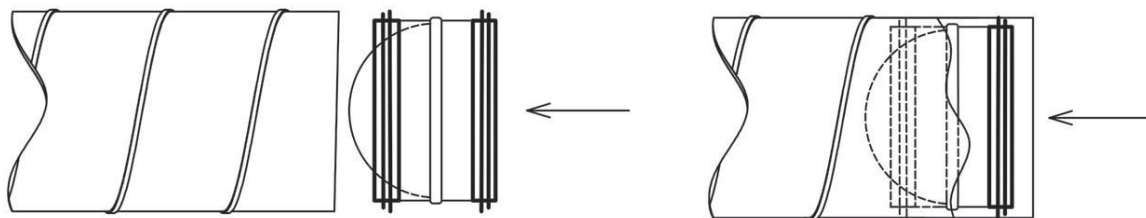
RSTP tagasilöögikalpi korpus on valmistatud kuumtsingitud teraslehest ja labad alumiiniumist. Klapi võll ja vedrud on roostevabast terasest.

Horizontaalsesse kanalisse paigaldamisel peab klapi võll olema vertikaalses asendis.

Nimimõõt d1 (mm)	L (mm)	Kaal (kg)
80	130	0,15
100	130	0,2
125	130	0,25
160	130	0,32
200	130	0,4
250	190	0,7



Paigaldus



Hoiatus! Surudes klappi toru sisse peab jälgima, et klapi laba oleks suletud asendis.

Markeerimine



Näidis: RSTP 200

Hooldus

Süsteemi hooldamisel puhastada klappi õhu liikumise suunas. Veenduda, et klapp sulgub ning avaneb takistusteta.