

## KR Säättö- ja sulkupelti

KR-säättö- ja sulkupelti on tarkoitettu kantikkaiden ilmanvaihtokanavien ilmamäärän säätämiseen ja ilmavirtojen sulkemiseen tavanomaisissa ilmanvaihtojärjestelmissä. Säleprofiilien muotoilussa on huomioitu ilmavirtojen säädettävyys ja puhtaana pysyminen.



### Käyttöalueet ja rakenne

KR-pelti valmistetaan vakiona sinkitystä teräksestä. KR-pelti voidaan valmistaa myös haponkestävästä teräksestä. Säleiden laakerit ovat polyamidia. Kaikki säleet ovat profiloitulla sandwich-rakenteella ja säleillä pinnalla estämään lämpösilloja ja lian kertymistä.

Lämpöeristetyin peltin kotelossa on käytetty mineraalivillaa.

KR-sälepeltejä valmistetaan neljää eri mallia:

- KR2** – Säättö- ja sulkupelti, tiiviysluokka 1 (EN 1751:2014). Käytetään pääasiassa ilmamäärän säätämiseen ilmanvaihtojärjestelmissä.
- KR4** – Tiivistetty säättö- ja sulkupelti, tiiviysluokka 3 (EN 1751:2014). Käyttökohteena ovat ilmanvaihtojärjestelmät, joissa tiiviysvaatimukset ovat korkeat.
- KR4-S** – Tiivistetty säättö- ja sulkupelti lämpöeristetyillä säleillä, tiiviysluokka 3 (EN 1751:2014). Käytetään ilmanvaihtojärjestelmissä, joissa on merkittävät lämpötilaerot ja vaaditaan hyvää tiivyyttä ja lämmöneristystä. Lämmönläpäisykerroin  $U_d = 4,0 \text{ W/m}^2 \text{ K}$ .
- KR4-S LE** – Tiivistetty säättö- ja sulkupelti lämpöeristetyillä säleillä ja vaipalla, tiiviysluokka 3 (EN 1751:2014).

Tyyppi	Tiiviysluokka	Säleissä silikonitiivisteet	Lämpöeristetyt säleet	Lämpöeristetty runko
KR2	1			
KR4	3	x		
KR4-S	3	x	x	
KR4-S LE	3	x	x	x

KR-sälepellin kotelon vuotoluokitus luokka C (EN 1751:2014).

KR-pellin lämpötila-alue on  $-40 \dots +80 \text{ }^\circ\text{C}$ .

**Mitat**

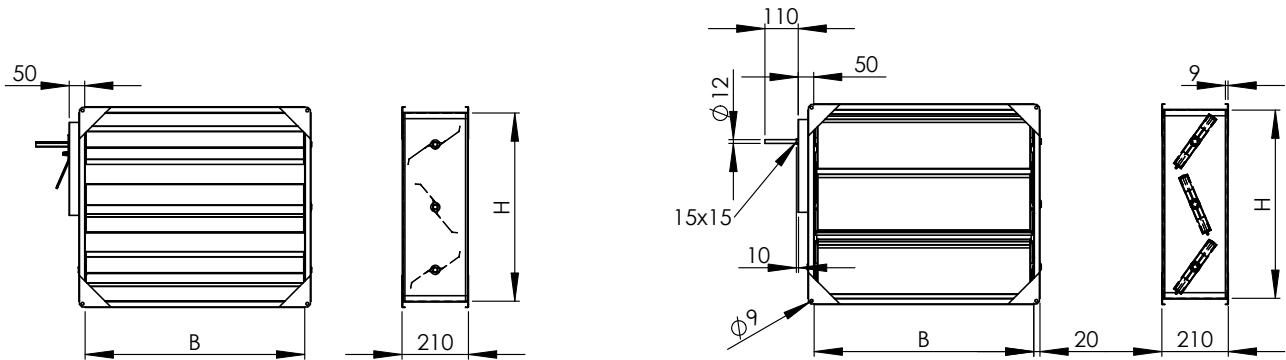
Leveys B - 200 mm, ....., 2500 mm (vaihe 10 mm)

Korkeus H - 200 mm, ....., 3000 mm (vaihe 50 mm), kun  $H \geq 2000$  mm ja  $B \geq 1500$ , pelti valmistetaan kahdesta tai useammasta moduulista (eri säätölaitteet).

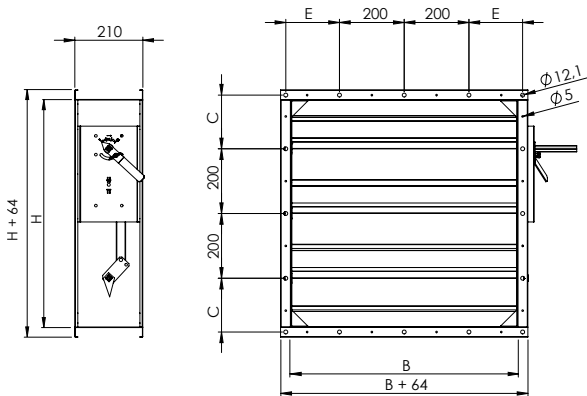
B x H - Maks. 5 m<sup>2</sup>, jos otsapinta-ala on >5 m<sup>2</sup>, pelti valmistetaan kahdesta tai useammasta moduulista (eri säätölaitteet).

**HUOMII!** KR4-S LE - Eristetty kotelo kasvattaa ulkomittoja +30 mm molemmin puolin (huomioi myös moottori-alustan mitat)!

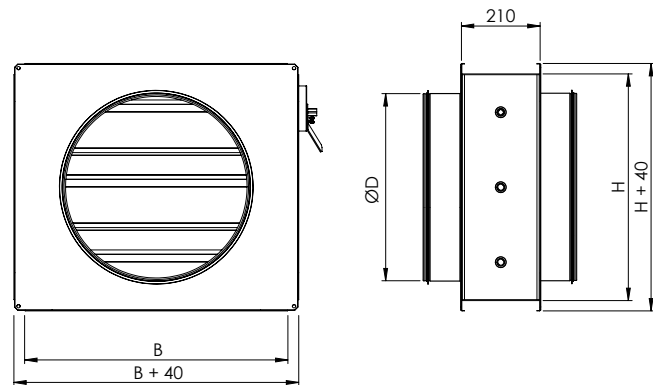
Pyöreää akselia käytetään jos peltin otsapinta-ala on <0,6 m<sup>2</sup>!



**KR pelti laippaliitoksella**



**KR pelti pyöreällä liitäntällä**



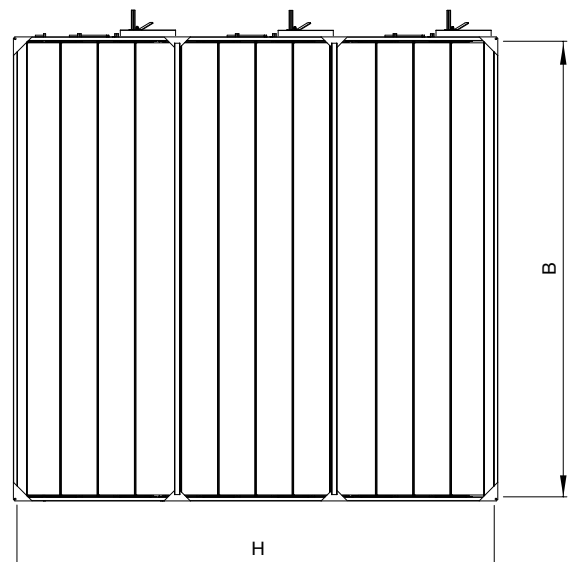
**Mitat pystysuoraan asentukseen:**

Leveys B=3000 - Maks. H=800 mm (yksi moduuli)

Leveys B=2800 - Maks. H=1000 mm (yksi moduuli)

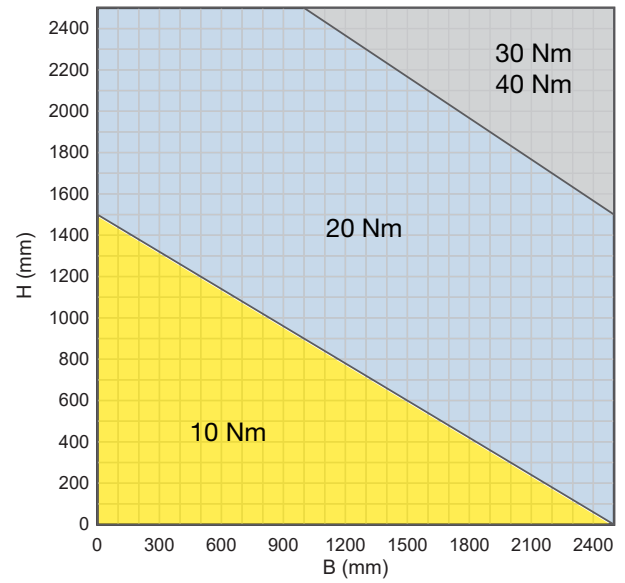
Leveys B=2600 - Maks. H=1200 mm (yksi moduuli)

**Malli pystysuorasta asennuksesta**










### Toimilaitteen valinta

Sälepeltien toimilaitteen tarvittava vääntö lasketaan sälepellin pinta-alan perusteella:



Toimilaitetta valittaessa tulee ottaa huomioon pellin poikkipinta-ala, leveys-korkeussuhde, asennusolosuhteet ja toimilaitteelle tarkoitetut toiminnot.

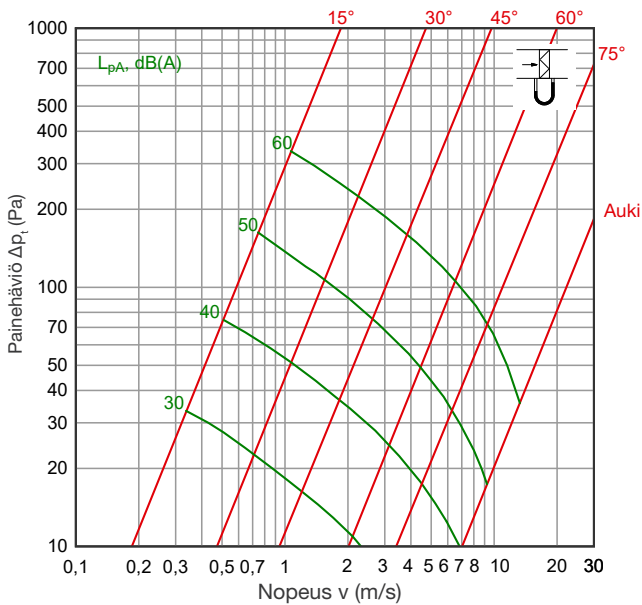
HUOM! Belimon toimilaitteille on omat käyttöohjeet [www.belimo.fi](http://www.belimo.fi).

		24V	230V	Vääntömomentti (Nm)
Jousipalautteinen		NFA 24-240V 2,0 kg		10
		SFA 24-230V 2,2 kg		20
		EF 24A 4,6 kg	EF 230V 2,0 kg	30
		GK 24A-1 1,9 kg		40
Ilman jousipalautusta		NM 24A 0,72 kg	NM 230A 0,72 kg	10
		SM 24A 0,94 kg	SM 230A 0,94 kg	20
		GM 24A-SR 1,6 kg	GM 230A 1,6 kg	40

**Tekniset tiedot**

KR-tyyppisten säätöpeltien tiiviysluokka on testattu standardin EN 1751:2014 mukaisesti.

**Painehäviö kanavassa**



**Tuotemerkintä**

**KR2 - H B x H - D2=xxx - 1 - R50**

- Tuote \_\_\_\_\_
- KR2 - Tiiviysluokka 1
  - KR4 - Tiiviysluokka 3
  - KR4-S - Tiiviysluokka 3, lämpöeristetyillä säleillä
  - KR4-S LE - Tiiviysluokka 3, lämpöeristetyillä säleillä ja vaipalla

- Materiaali \_\_\_\_\_
- Kuumasinkitty teräs, vakiomateriaali (ei merkittä)
  - H - haponkestävä teräs (AISI 316L)
  - ZM - sinkki-magnesium pinnoitettu teräslevy (ZM310)

Leveys B x korkeus H \_\_\_\_\_

- Pyöreä liitântä \_\_\_\_\_
- D1 - liitântän halkaisija, pyöreä liitos yhdessä päässä, Ø D mm
  - D2 - liitântän halkaisija, molemminpuolinen pyöreä liitântä, Ø D mm

- Lisät \_\_\_\_\_
- 1 - pellin vipumekanismin suojaus
  - 2 - sääsuoja toimilaitteelle

- Seinä asennus \_\_\_\_\_
- R-50 - seinäprofiili (L-profiilin vakioleveys 50 mm), toimilaite oikealla
  - L-50 - seinäprofiili (L-profiilin vakioleveys 50 mm), toimilaite vasemmalla
  - HUOM! Näkymä toimilaitteen sijaintiin huoneen puolelta!

**Esimerkki: KR4-S-H 400x400-D2=400-1-R50**