

## KR Reguleer- ja sulgklapp

KR – tüüpi kandilised labadega klapid on ette nähtud ventileerimiseks kasutatavate õhuavade sulgemiseks ning ventilatsioonisüsteemide õhuhulkade reguleerimiseks.



### Kasutus ja konstruktsioon

KR tüüpi klapid on valmistatud kuumtsingitud terasest. Labad pöörlevad korpuses polüamiidlaagritel.

KR4 klapi labad on ruumilise sandwich konstruktsiooniga ning väljapoolt siledad, et vältida külmasildu ja mustuse kogunemist labade pindadele. Soojustatud klappidel on kasutatud soojustamiseks mineraalvilla.

KR tüüpi klappe valmistatakse nelja tüüpi:

- KR2** – Reguleerklapp, tihedusklass 1 (EVS-EN 1751:2014). Kasutatakse põhiliselt õhuhulkade reguleerimiseks ventilatsioonisüsteemides.
- KR4** – Tihendatud reguleer- ja sulgklapp, tihedusklass 3 (EVS-EN 1751:2014). Kasutatakse õhuhulkade reguleerimiseks ja õhuvoolu sulgemiseks ventilatsioonisüsteemides, kus on kõrgendatud lekkekindluse nõuded.
- KR4-S** – Soojustatud ja tihendatud reguleer- ja sulgklapp, tihedusklass 3 (EVS-EN 1751:2014). Kasutatakse õhuhulkade reguleerimiseks ja õhuvoolu sulgemiseks ventilatsioonisüsteemi osades, mis peavad eraldama suurte temperatuurivahedega tsoone.
- KR4-S LE** – Soojustatud ja tihendatud reguleer- ja sulgklapp isoleeritud korpusega, tihedusklass 3 (EVS-EN 1751:2014)

Tüüp	Tihedusklass	Tihendatud labad	Soojustatud labad	Soojustatud korpus
KR2	1			
KR4	3	x		
KR4-S	3	x	x	
KR4-S LE	3	x	x	x

KR tüüpi klapi korpus vastab tihedusklassi C nõuetele (EN 1751:2014).

KR-klapi kasutamise temperatuurivahemik on -40...+80 °C.

**Mõõdud**

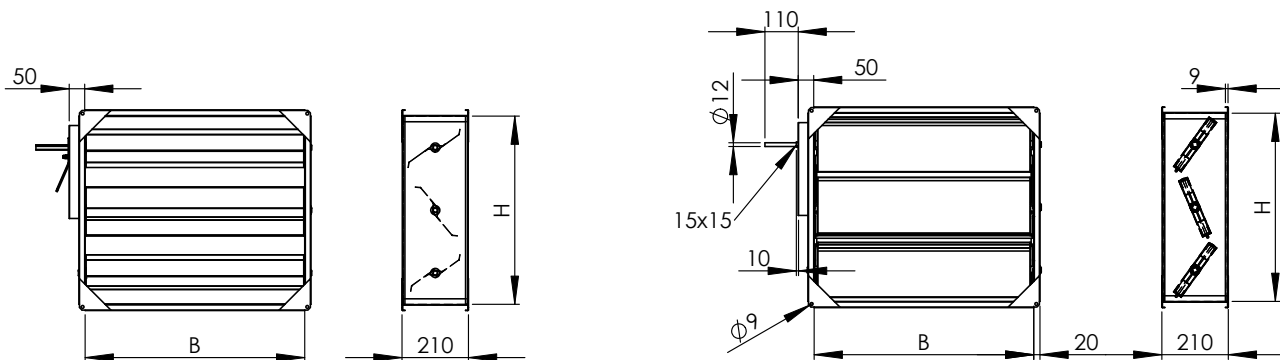
Laius B - 200 mm, ....., 2500 mm (samm 10 mm)

Kõrgus H - 200 mm, ....., 3000 mm (samm 50 mm), kui  $H \geq 2000$  mm ja  $B \geq 1500$  mm, valmistatakse klapp kahest või enamast moodulist (eraldi ajamid).

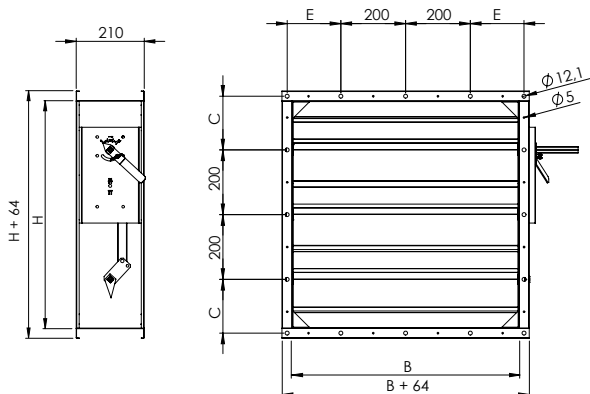
B x H - Maks. 5 m<sup>2</sup>, kui klapi otsa pindala on >5 m<sup>2</sup>, valmistatakse klapp kahest või enamast moodulist (eraldi ajamid).

**NB!** KR4-S LE - Isoleeritud korpus suurendab klapi välismõõtu igast küljest +30 mm (jälgige ka mootorialuse mõõtu)!

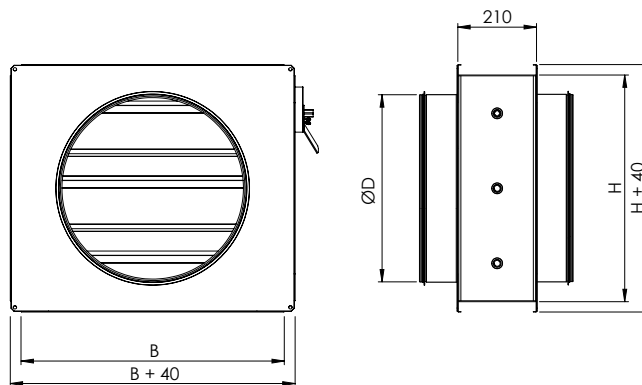
Ümarat hooba (Ø12 mm) kasutatakse kui klapiosa pindala <0,6 m<sup>2</sup>!



**Äärikühendusega KR klapp**



**Ümara ühendusliitmikuga KR klapp**



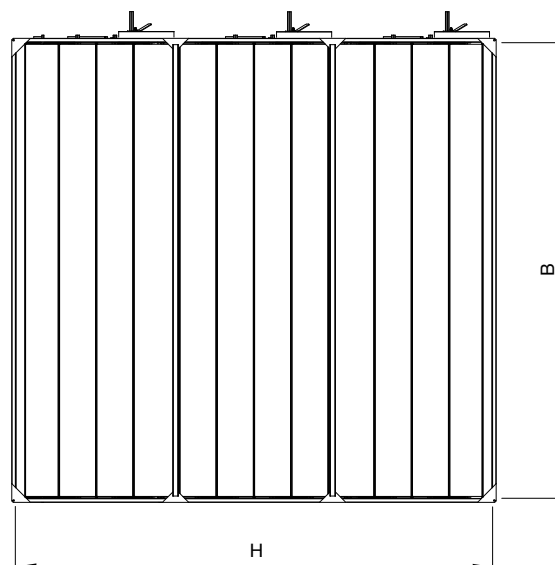
**Mõõdud vertikaalse paigalduse korral:**

Laius B=3000 - Maks. H=800 mm (üks moodul)

Laius B=2800 - Maks. H=1000 mm (üks moodul)

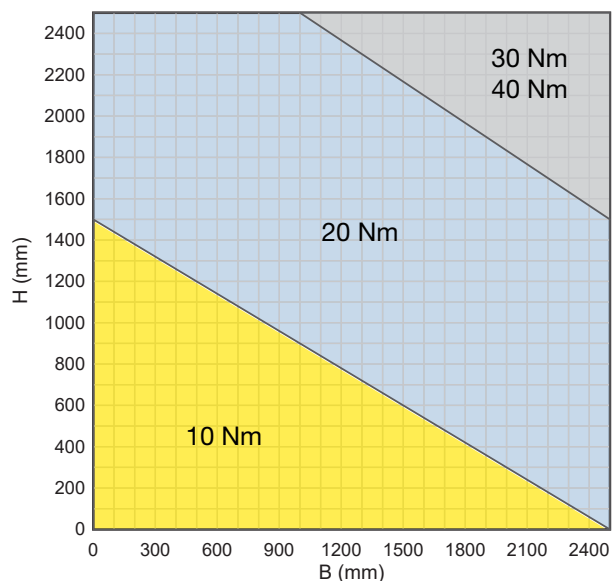
Laius B=2600 - Maks. H=1200 mm (üks moodul)

**Näidis - vertikaalse paigalduse korral**










### Ajami valik

Klapi sulgemiseks vajalik pöördemoment valitakse klapi mõõtudest lähtuvalt:



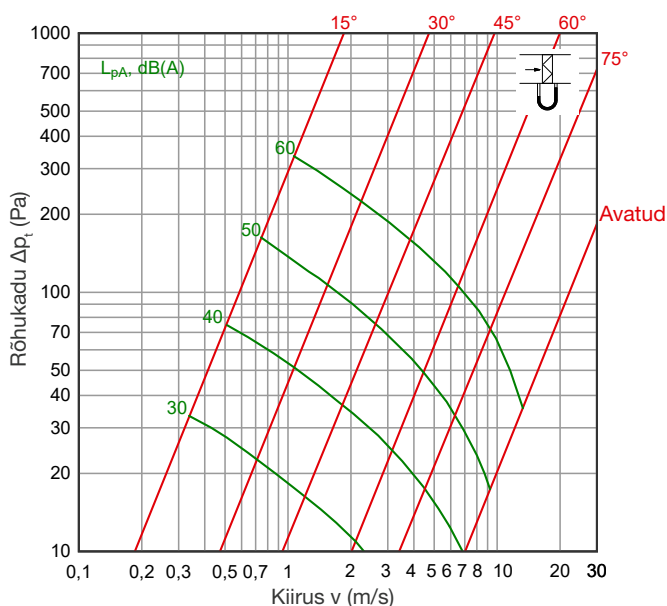
Ajami valiku tegemisel tuleb arvesse võtta klapi ristlõike pindala, laiuse ja kõrguse suhe, paigaldamise tingimusi ja ajamile ettenähtud funktsionaalsusi. NB! Ajamitel on eraldi juhendid ([www.belimo.ee](http://www.belimo.ee)).

		24V	230V	Pöördemoment (Nm)
Vedrutagastusega		NFA 24-240V 2,0 kg		10
		SFA 24-230V 2,2 kg		20
		EF 24A 4,6 kg	EF 230V 2,0 kg	30
		GK 24A-1 1,9 kg		40
Vedrutagastuseta		NM 24A 0,72 kg	NM 230A 0,72 kg	10
		SM 24A 0,94 kg	SM 230A 0,94 kg	20
		GM 24A-SR 1,6 kg	GM 230A 1,6 kg	40

## Tehnilised parameetrid

KR tüüpi ventilatsiooniklappide labade tihedusklass on katsetatud vastavalt standardile EN 1751:2014.

### Takistus kanalis



## Markeerimine

KR2 - H B x H - D2=d - 1 - R-50

### Tüüp

- KR2 - Tihedusklass 1
- KR4 - Tihedusklass 3
- KR4-S - Tihedusklass 3, soojustatud labadega
- KR4-S LE - Tihedusklass 3, soojustatud labade ja korpusega

### Materjal

- Kuumtsingitud teras (Z275), standard materjal (ei märgita)
- H - happekindel teras (AISI 316L)
- ZM - tsink-magneesium pinnakattega teras (ZM310)

### Laius B x kõrgus H

### Ümar ühendusliitmik

- D1 - läbimõõt, ümar liitmik ühel pool
- D2 - läbimõõt, ümara liitmik mõlemal pool

### Lisad

- 1 - klapi hoovastiku kate
- 2 - ajami ilmastikukaitse

### Seinakinnitus

- R - Seinakinnitusprofiil (L-profiil laius 50 mm), ajam paremal
- L - Seinakinnitusprofiil (L-profiil laius 50 mm), ajam vasakul
- NB! Ajami asukoht alati ruumi poolt vaadatuna!

Näide: KR2-H 400x400 - D2-400 - 1 - R-50 Reguleer- ja sulgklapp