

## KRU Reguleer- ja sulgklapp

KRU - kandilised reguleer- ja sulgklapid on ette nähtud ventileerimiseks kasutatavate õhuavade sulgemiseks ning ventilatsioonisüsteemi õhuhulkade reguleerimiseks.

KRU - tihendatud labadega reguleer- ja sulgklapp vastab tihedusklassi 4 nõuetele ja korpus vastab tihedusklassi C nõuetele (EVS-EN 1751:2014).

### Klapi tüübid:

**KRU - tihendatud reguleer- ja sulgklapp.**

KRU-25 - soojustatud ning tihendatud labadega reguleer- ja sulgklapp, soojusläbivus  $U_g=2,5 \text{ W}/(\text{m}^2\text{K})$ .

KRU-23 - soojustatud ning tihendatud labadega reguleer- ja sulgklapp isoleeritud korpusega, soojusläbivus  $U_g=2,3 \text{ W}/(\text{m}^2\text{K})$ .



### Kasutus

Kasutatakse õhuhulkade reguleerimiseks ja õhuvoolu sulgemiseks ventilatsioonisüsteemi osades, mis peavad eraldama suurte temperatuurivahedega tsoone ja kus on kõrgendatud lekkekindluse nõuded.

Klapp on standardtootena kasutatav temperatuurivahemikus  $-40^\circ\text{C} - +80^\circ\text{C}$ .

### Konstruksioon

KRU klapid on valmistatud kuumtsingitud terasest. Labad pöörlevad korpuses polüamiidlaagritel.

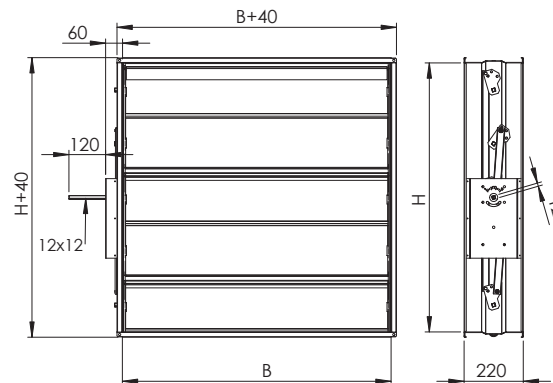
Klapi labad on ruumilised. Soojustatud labadega klapi labad täidetud kivivillaga.

Labad on ruumilise sandwich konstruktsiooniga ning väljastpoolt siledad, et vältida külmasildu ja mustuse kogunemist labade pindadele.

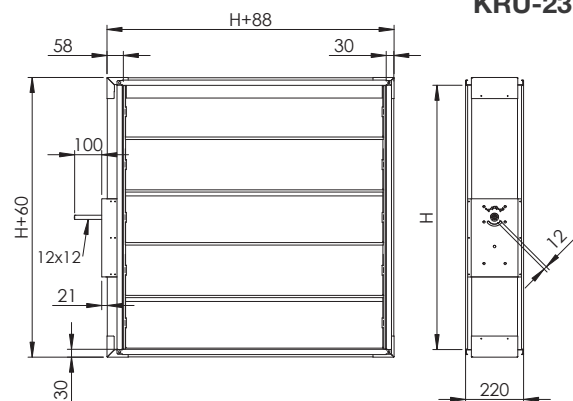
Klapid on varustatud mootorialusega. Kui klapi otsa pindala on  $>4 \text{ m}^2$ , kasutatakse kahte või enam eraldi klappi, mis on ka varustatud eraldi mootorialusega.

Ühendusprofiil on sobilik ühendamiseks z-profiili ja E20 euroliistuga.

KRU/KRU-25



KRU-23

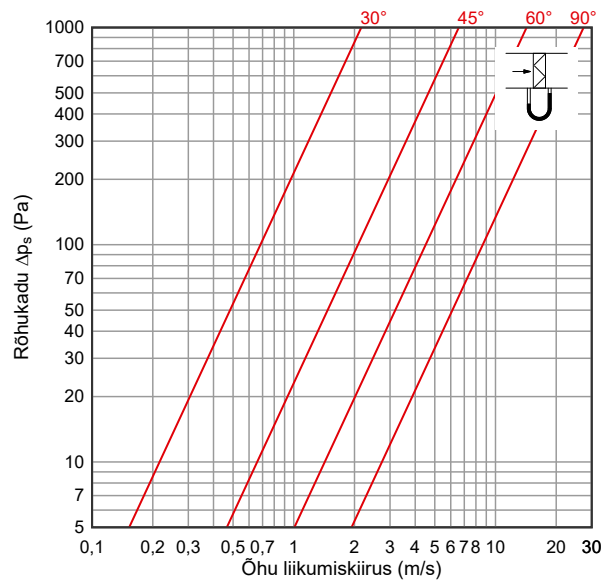
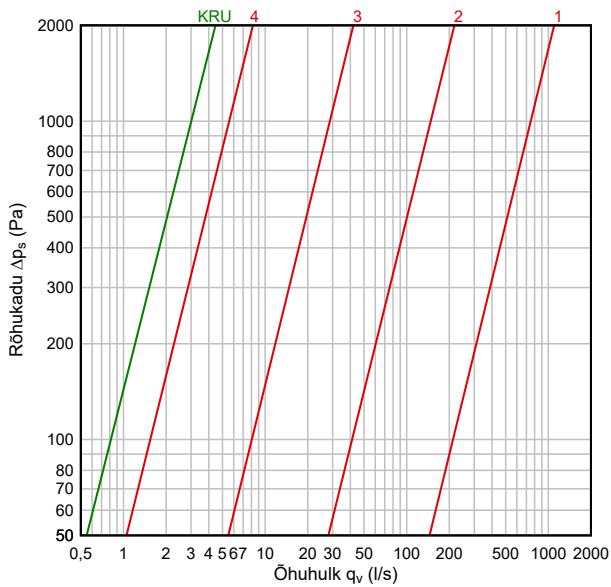


### Mõõdud

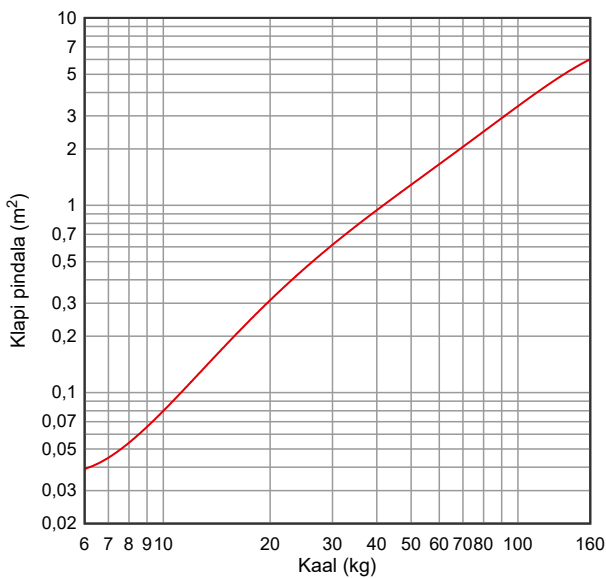
Laius B	200 .... 2500 mm
Kõrgus H	200, +50, ....., 2950 mm (klapi laba laius 200 mm)
B x H	Kui klapi otsa pindala on $>4 \text{ m}^2$ , kasutatakse kahte või enam eraldi klappi

### Tehnilised parameetrid

KRU tüüpi ventilatsiooniklappide labade tihedusklass on katsetatud vastavalt standardile EN 1751:2014.



### Klapi kaal



### Väändemoment

Klapi sulgemiseks vajalik väändemoment.

Klapi kõrgus H	Klapi laius B				
	500	1000	1500	2000	2600
2000	20	30	30	30	30
1500	20	20	30	30	30
1000	15	20	20	30	30
500	15	15	20	20	20

Ajami võimsused  15 Nm  20 Nm  30 Nm

## Markeerimine

KRU 25 – ZM – B x H – D1=XXX – L=XXX

### Tüüp

- KRU – tihendatud reguleer- ja sulgklapp, tihedusklass 4
- KRU 25 – soojustatud ja tihendatud labadega reguleer- ja sulgklapp, soojusläbivus  $U_g=2,5 \text{ W/(m}^2\text{K)}$
- KRU 23 – soojustatud ja tihendatud labadega reguleer- ja sulgklapp isoleeritud korpuses, soojusläbivus  $U_g=2,3 \text{ W/(m}^2\text{K)}$

### Materjal

- Kuumtsingitud teras (Z275), standard materjal
- H – happekindel teras, AISI 316L
- ZM – tsink-magneesium pinnakattega teras (ZM310)

### Toruühenduse mõõt

Laius B x kõrgus H (mm)

### Ühendusliitmik

- D1 – Ümar ühendusliitmik ühel poolt (lisada ka ajami asukoht ruumi poolt vaadatuna)
- D2 – Ümar ühendusliitmik mõlemal pool

### Seinakinnitus

- R – Seinakinnitusprofiil, ajam paremal
- L – Seinakinnitusprofiil, ajam vasakul

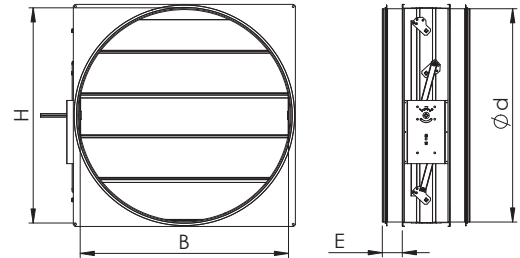
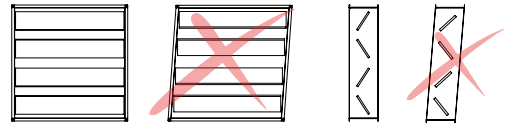
Näide: KRU 25 400x400 D1=400 L

## Paigaldus

Kandilised reguleerklapid ühendatakse kandilise kanaliga ja ventilatsiooniseadmega lükandliistu abil. Klappide paigaldusel tuleb jälgida korpuse ristseisu nõuet. Lubatud hälve klapi korpuse ristseisul on  $\pm 1^\circ$ . Suurem nurga hälve võib põhjustada labade kinnikiilumist.

Ümara toruga ühendamiseks tellitakse klapile lisaks tihendiga varustatud kanaliliitmik. Kanaliliitmik ühendatakse toru külge neetidega. Ühepoolse liitmiku korral lisada kirjeldusse ka ajami asukoht ruumi poolt vaadatuna.

Ajamiga klapi paigaldamisel tuleb arvestada, et klapi ja selle lähedusse jääva seina või teise kanali vahel oleks piisav vahe-  
maa ajami vahetamiseks.



## Seinakinnitus

Klapi paigaldamiseks seinal kinnitatakse klapi külge selleks ettenähtud profiilid (laius 50 mm, teistsuguse mõõdu korral lisada seinakinnituse tähise järele ava katmiseks vajaliku profiili laius). Seinale kinnitamiseks valida vastavalt seina materjalist ja klapi kaalust lähtuvad kinnitusvahendid.

NB! Ajami asukoht alati ruumi poolt vaadatuna!

