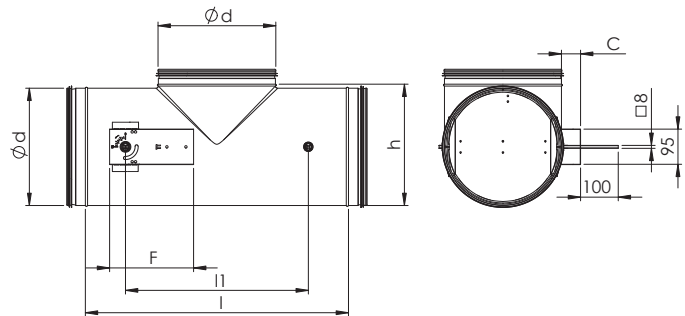


KRTK Ohituspelti



KRTK ohituspeltiä käytetään sulk- ja säätöpeltinä pyöreissä kanavajärjestelmissä, joissa on matala tai keskitason paine ja ilmavoimakkuus. Pelti koostuu t-kappaleesta, jossa on kaksi yhdessä toimivaa sulkuläppää, joten sitä voidaan käyttää ohituspeltinä. Vaipan vuoto-luokka on B ja sulkupellin tiiviysluokka on 2 (standardin EN 1751:2014 mukaan).

Rakenne ja mitat

KRTK -pellin runko, läppä ja toimilaitteet on valmistettu kuumasinkitystä teräksestä. Säätöpeltissä on kumitiivisteet.

Tuotetta on mahdollista saada myös muista materiaaleista.





Ilmamäärän automaattista säätöä varten on saatavilla laaja valikoima toimilaitteita. Manuaalista säätämistä varten on mahdollista asentaa käsikäyttökahva.

Ks. Lisäosat

Nimellis- mitta d mm	l	l1	h	C	Paino, kg	Suositeltavat toimilaitteet	
						Ilman jousia	Jousipalautteiset
100	275	195	70	30	1,3	LM24A/LM230A	LF24/LF230
125	345	250	83	38	1,7	LM24A/LM230A	LF24/LF230
160	380	290	104	45	2,2	LM24A/LM230A	LF24/LF230
200	480	350	128	46	3,1	LM24A/LM230A	LF24/LF230
250	540	400	153	50	4,2	NM24A/NM230A	NFA24/NFA230
315	695	490	191	50	5,6	NM24A/NM230A	NFA24/NFA230
400	865	575	233	52	9,0	NM24A/NM230A	NFA24/NFA230

Huom! Laitteen painoon lisätään toimilaitteen paino.

Belimo-toimilaitteet: toimilaitteen valinnassa on otettava huomioon pellin pinta-ala, rakenne, asennus ja ilmavirta. Huom! Belimon toimilaitteille on omat käyttöohjeet www.belimo.fi.

	Ilman jousia		Jousipalautteiset	
				
	LM...A	NM...A	LF	NFA
Vääntömomentti	5 Nm	10 Nm	4 Nm	10 Nm
Paino	0,65 kg	0,77 kg	1,5 kg	2,1 kg

Tuotemerkintä



Esimerkki: KRTK 315

Lisäosat

Käsisäätkahva - mahdollisuus tilata kaikkien peltien kanssa.

Asennus

Asennusohjeet NORDduct-asennusohjeesta www.etsnord.fi — tuotteet — NORDduct.

Käytettäessä sähköistä toimilaitetta yhdistetään säätöpelti sähköverkkoon kytkentäkaavion mukaisesti.

Ohjeet löytyvät Belimon kotisivuilta www.belimo.fi