

KRK Reglerspjäll

KRK-spjäll med horisontella spjällblad är avsedda att användas för att reglera luftflödet i system för köksventilation.

KRK-spjäll är tillverkade av varmgalvaniserat stål och konstruktionen innehåller inga plastkomponenter.



Konstruktion

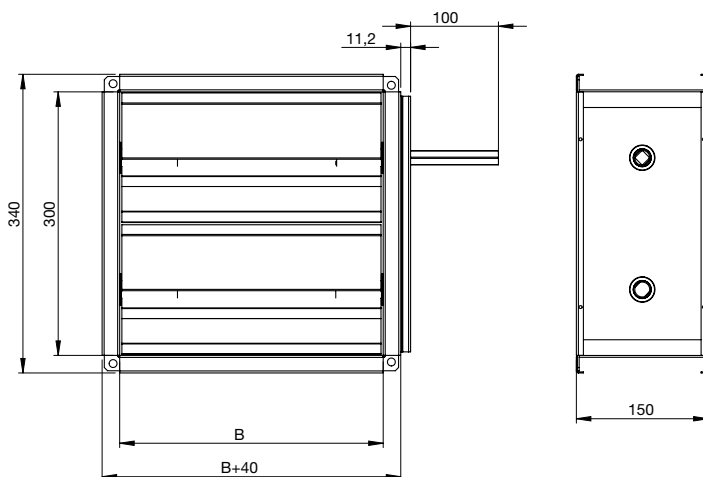
KRK-spjäll är som standard tillverkade av varmgalvaniserat stål, 1,2 mm.

Man kan också välja rostfritt syrafast stål (AISI 316L) eller zink-magnesiumbelagt stål (ZM310).

Spjällen har två horisontella spjällblad. Mässingslager och fyrkantsaxel 12×12 mm är standard. Spjällen är försedda med motorhylla för ställdon. Levereras som standard med gejdanslutning. Kapslingen hos spjäll av KRK-typ uppfyller kraven för täthetsklass C (EN 1751:2014).

Mått

KRK-spjäll med gejdanslutning





Bredd B	200, ... , 600 mm (steg om 100 mm)
Höjd H	300 mm

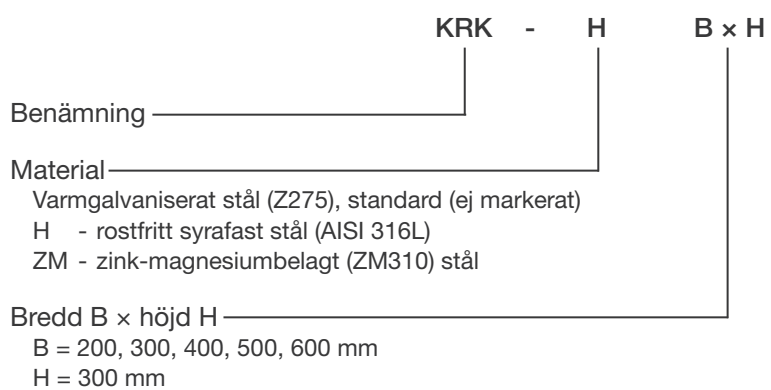
Val av ställdon

Vid val av ett ställdon måste hänsyn tas till spjällets tvärsnittsarea, förhållandet mellan bredd och höjd, installationsförhållandena och de avsedda funktionerna.

OBS! Det finns särskilda instruktioner för ställdonen (www.belimo.com).

		24V	230V	Vridmoment (Nm)
Fjäderretur		NFA 24-240V 2,0 kg		10
Utan fjäder		NM 24A 0,72 kg	NM 230A 0,72 kg	10

Produktmärkning



Exempel: KRK-H 400x300

KRK 200x300