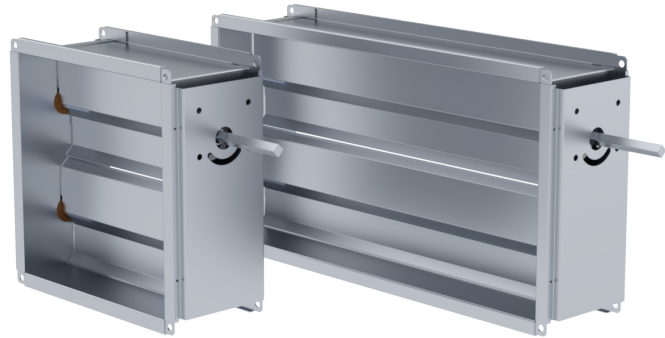


KRK Säätopelti

KRK on suorakaiteen muotoisilla säleillä varustettu säätopelti, joka on tarkoitettu käytettäväksi erityisesti ammattikeittiön ilmanvaihtojärjestelmässä ilmavirran säätämiseen.

KRK:n säätopellit on valmistettu kuumasinkitystä teräksestä, eikä niiden rakenteessa käytetä muoviosia.



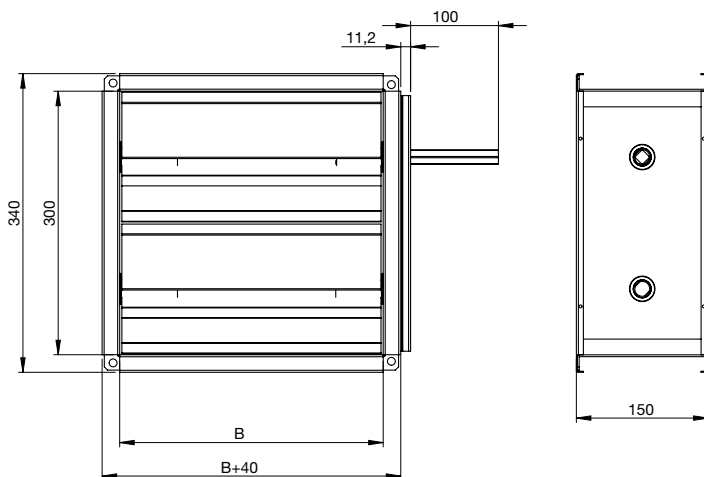
Rakenne

KRK:n säätopellit valmistetaan standardina kuumasinkitystä teräksestä. On myös mahdollista valita haponkestävä (AISI 316L) tai sinkki-magnesium-pinnoitettu (ZM310) teräs.

Säätopellit sisältävät kaksi vaakatasossa pyörivää säletä, jotka kiertävät kotelossa pronssilaakereilla. Säätopellit on varustettu moottoritelineellä. Moottorivipu on valmistettu 12x12 mm:n kiinteästä neliömateriaalista. Liitäntäprofiili soveltuu yhdistämiseen Z-profiiliin ja E20 europrofiiliin kanssa. KRK-tyyppisten säätopeltejen kotelo täyttää tiiviysluokan C vaatimukset (EN 1751:2014).

Mitat

KRK-säätopelti Z/E20-liitännällä





Leveys B 200, ... , 600 mm (vaihe 100 mm)

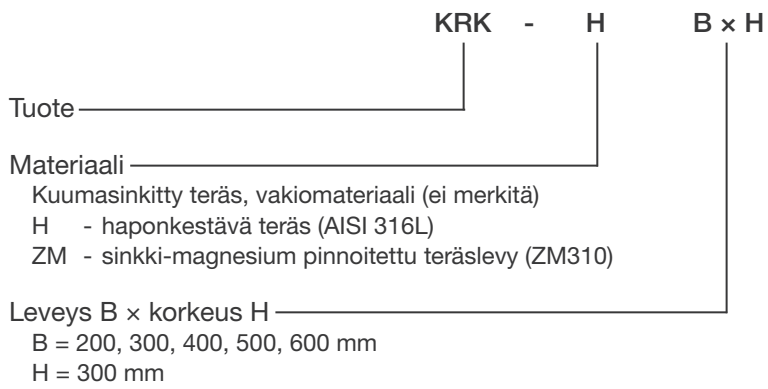
Korkeus H 300 mm

Toimilaitteen valinta

Toimilaitetta valittaessa tulee ottaa huomioon pellin poikkipinta-ala, leveys-korkeussuhde, asennusolosuhteet ja toimilaitteelle tarkoitetut toiminnot. HUOM! Belimon toimilaitteille on omat käyttöohjeet www.belimo.fi.

		24V	230V	Vääntömomentti (Nm)
Jousipalautteinen		NFA 24-240V 2,0 kg		10
Ilman jousipalautusta		NM 24A 0,72 kg	NM 230A 0,72 kg	10

Tuotemerkintä



Esimerkki: KRK-H 400x300

KRK 200x300