

KRK Reguleerklapp

KRK kandiliste labadega klapid on ette nähtud kasutamiseks köögis ventilatsioonisüsteemi õhuhulkade reguleerimiseks.

KRK klapid on valmistatud kuumtsingitud terasest ning konstruktsioonis ei ole kasutatud plastikosasid.



Konstruktsioon

KRK klapid on standardina valmistatud kuumtsingitud terasest, klapi korpus paksusega 1,2 mm.

Võimalik valida ka happekindel (AISI 316L) või tsink-magneesium pinnakattega (ZM310) teras.

Klappidel on kaks horisontaalset laba, mis pöörlevad korpuses pronkspuksidel.

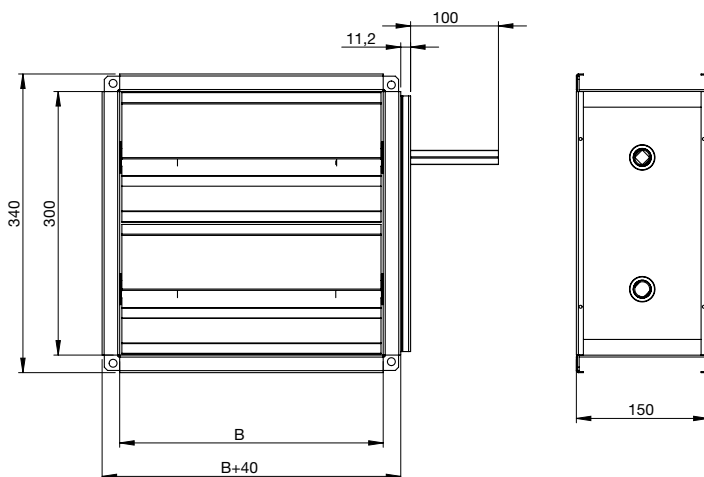
Klapid on varustatud mootorialusega. Mootori hoob on valmistatud 12×12 mm täismaterjalist nelikantlatist.

Ühendusprofiil on sobilik ühendamiseks Z-profiili ja E20 euroliistuga.

KRK tüüpi klapi korpus vastab tihedusklassi C nõuetele (EN 1751:2014).

Möödud

Z/E20 ühendusega KRK klapp





Laius B 200, ... , 600 mm (samm 100 mm)

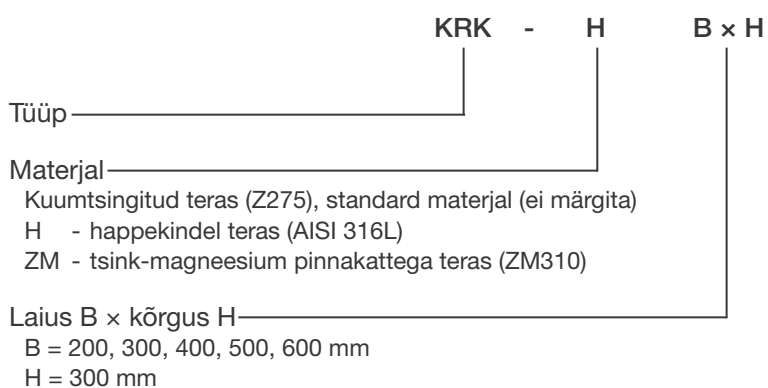
Kõrgus H 300 mm

Ajami valik

Ajami valiku tegemisel tuleb arvesse võtta klapi ristlõike pindala, laiuse ja kõrguse suhet, paigaldamise tingimusi ja ajamile ettenähtud funktsionaalsusi. NB! Ajamitel on eraldi juhendid (www.belimo.ee).

		24V	230V	Pöördemoment (Nm)
Vedrutagastusega		NFA 24-240V 2,0 kg		10
Vedrutagastuseta		NM 24A 0,72 kg	NM 230A 0,72 kg	10

Markeerimine



Näide: KRK-H 400x300
KRK 200x300