

KRI Mät- och reglerpjäll

KRI är ett pjäll avsett för luftflödesmätning och reglering av luftflöde. Luftflödet mäts och regleras lätt med hjälp av mätnippelarna och justeringskruven. Genom att öppna fullt underlättas städning av rörsystemet.

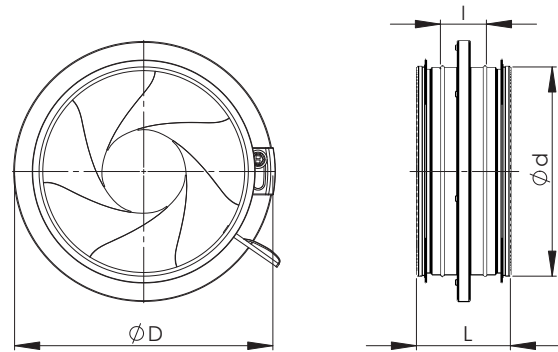
Uppfyller täthetsklass C enligt EN1751.

Uppbyggnad och dimensioner

Spjällets stomme och reglerdiskar är tillverkade av varmförzinkad stålplåt. Justerings skruv, justeringskala och mätnippel är gjorda av plast. Anslutningar i EPDM. Mätnippel på varje sida av regleringskivan. Klarar temperaturer upp till 80°C och tillfälligt 120°C.

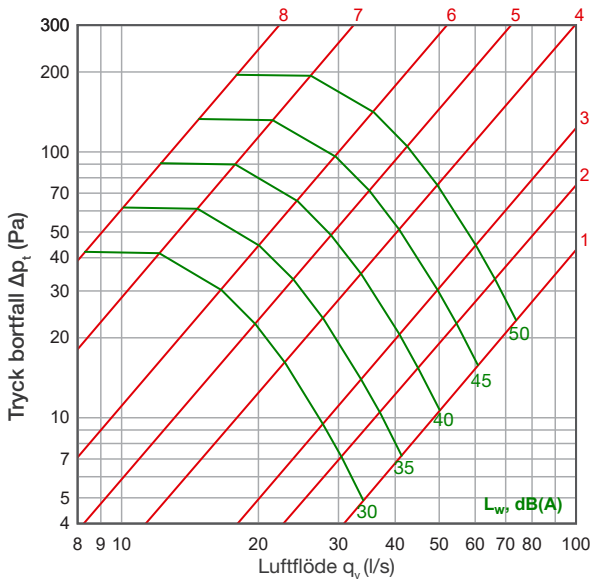


Nominell dimension, Ød mm	ØD mm	l mm	L mm	Vikt, kg
KRI 100	160	60	115	0,6
KRI 125	185	60	110	0,7
KRI 160	225	60	115	1,0
KRI 200	280	65	120	1,4
KRI 250	330	75	135	1,9
KRI 315	405	75	135	2,5
KRI 400	525	55	190	6,4
KRI 500	655	70	170	9,6
KRI 630	815	70	170	15,6
KRI 800	1015	70	270	25,0

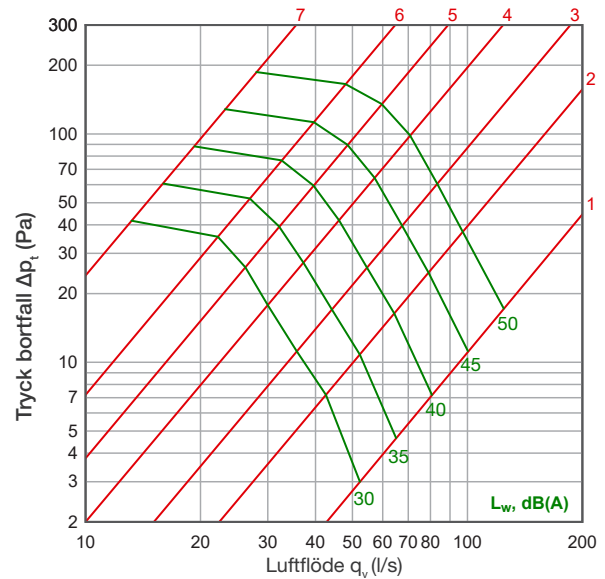


Teknisk data

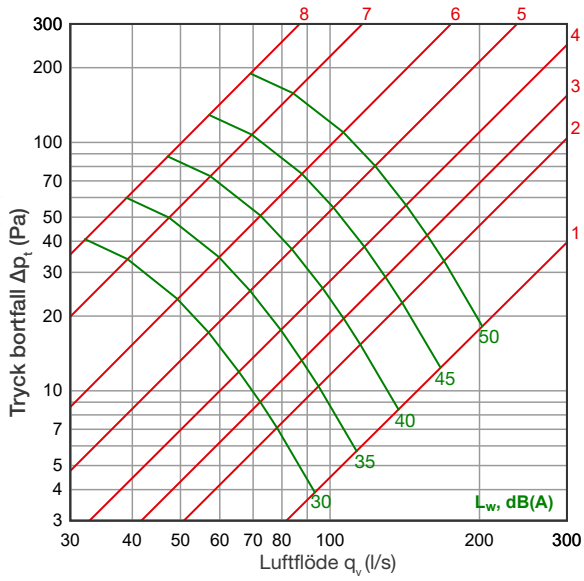
KRI 100



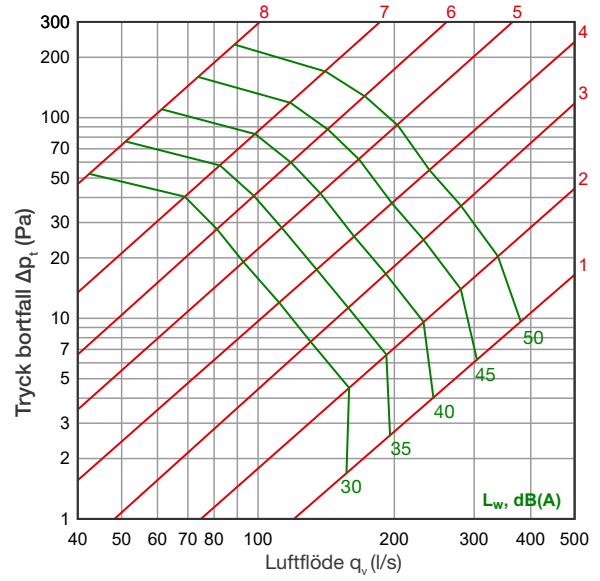
KRI 125



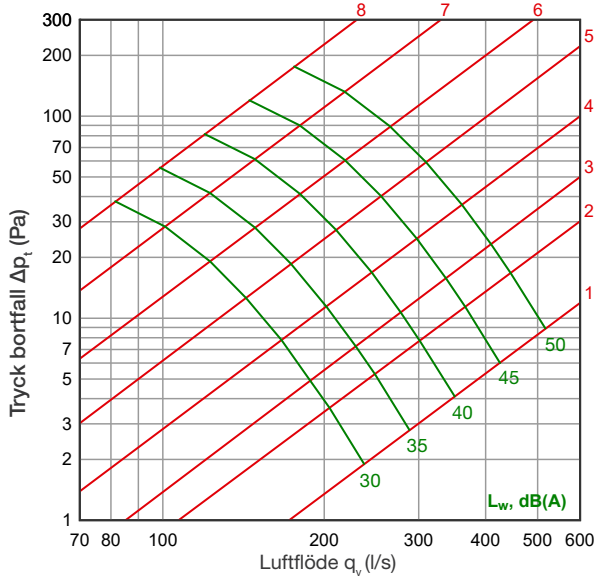
KRI 160



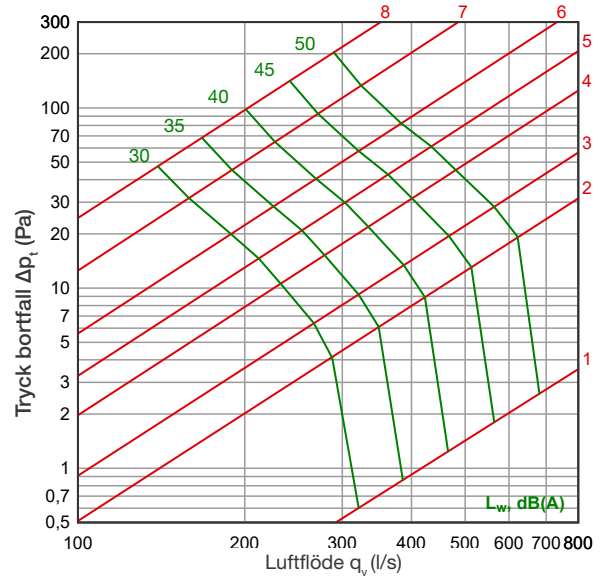
KRI 200



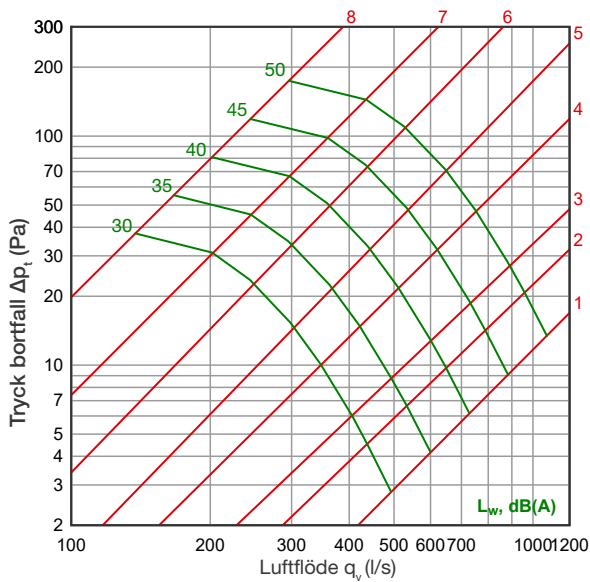
KRI 250



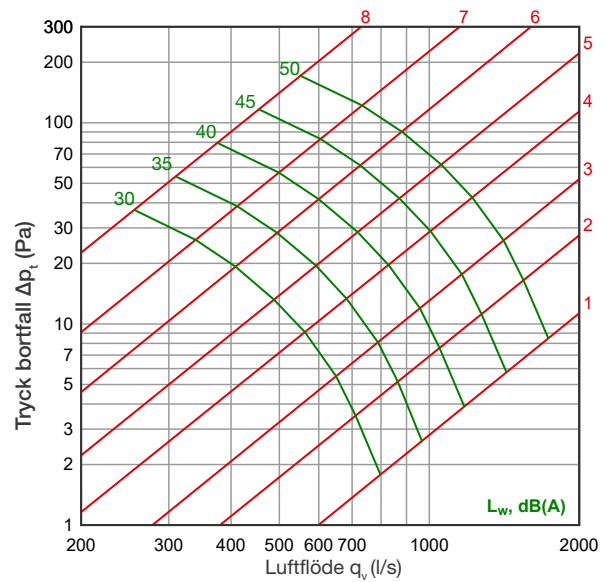
KRI 315



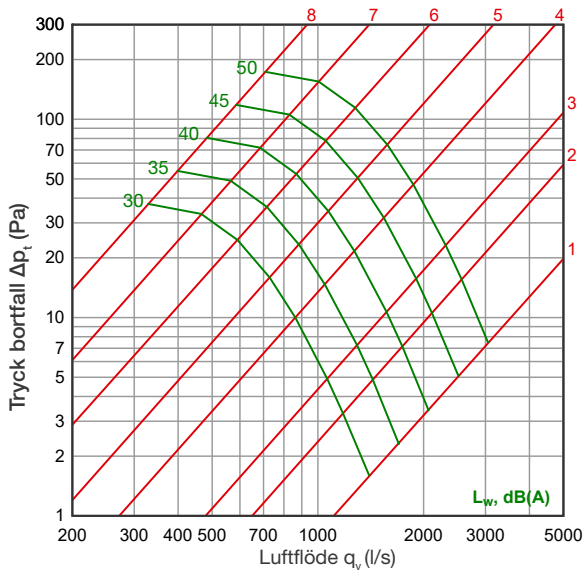
KRI 400



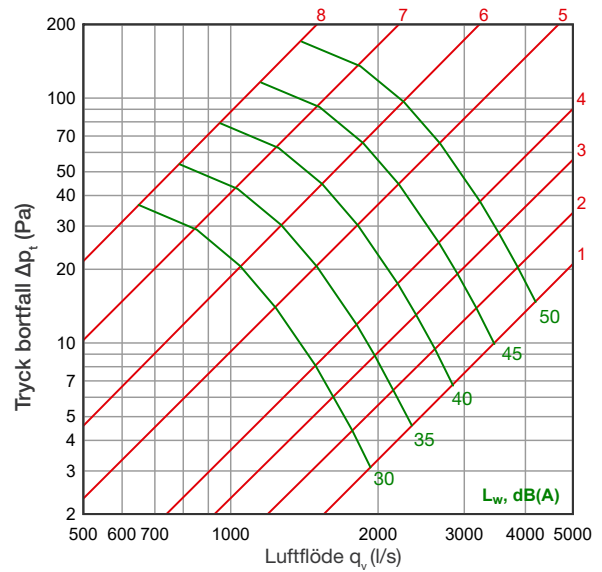
KRI 500



KRI 630



KRI 800



Ljudstyrkans nivå L_w

	Korrigerings av ljudnivåer K_{okt} [dB]							
	63	125	250	500	1000	2000	4000	8000
KRI 100	8	7	4	-3	-8	-15	-18	-25
KRI 125	9	7	3	-3	-8	-13	-18	-24
KRI 160	11	9	4	-3	-9	-12	-18	-25
KRI 200	14	9	3	-3	-9	-11	-18	-25
KRI 250	16	10	2	-4	-8	-12	-21	-26
KRI 315	19	10	2	-5	-7	-14	-23	-26
KRI 400	19	8	2	-3	-8	-15	-22	-26
KRI 500	19	6	3	-2	-9	-15	-20	-25
KRI 630	20	8	2	-3	-9	-15	-20	-26
KRI 800	21	9	2	-4	-10	-15	-20	-27
Tolerans \pm	4	4	4	4	4	4	4	4

Kanalens ljudvolym för varje oktavband (se tabell ovan) erhålls genom att korrigeringsarna K_{okt} läggs till den totala ljudtrycksnivån L_{p10A} , dB(A). Enligt följande formel:

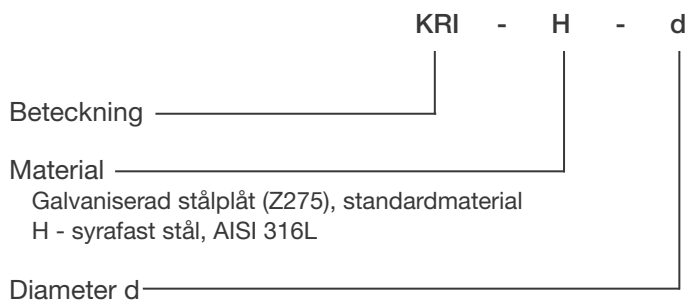
$$L_{W_{okt}} = L_{p10A} + K_{okt}$$

Korrigerings K_{okt} är medelvärdet inom användningsområdet för reglering och mätanordning.

Data för rök begränsning

KRI-100 och KRI-125 uppfyller kraven för RakMK E7:2004 (42 dm³/s, 100 Pa) När KRI-100 regleringsvärde $\geq 6,0$ och KRI-125 reglering värde $\geq 5,5$.

Markering



Exempel: KRI 100

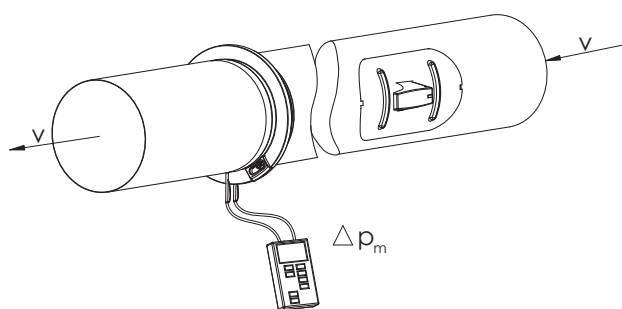
Installation

KRI-spjället är installerat enligt NORDduct's installations guide. Vid installation ska gällande säkerhetsavstånd och installationsavstånd användas. I vertikala kanalsystem skall rören vara förankrade för att undvika tryck mot spjället.

Specifika förhållanden				
Nödvändigt säkerhetsavstånd $L \pm 7\%$	$L \geq 1D$	$L \geq 4D$	$L \geq 2D$	$L \geq 2D$

Mätning och reglering

Luftflödet beräknas med hjälp av diagram. Genom att mäta tryckskillnaden mellan nipplarna, kan man se luftflödet i diagrammet. Luftflödet regleras genom att styra med reglerskruven. Diagrammet medföljer med produkten. Diagrammet i manualen innehåller teknisk data för själva spjället och kan inte användas för att mäta luftflöden.



Rengöring

Genom att öppna fullt ges möjlighet att göra rent. Glöm inte att ställa in spjället efter rengöring.

