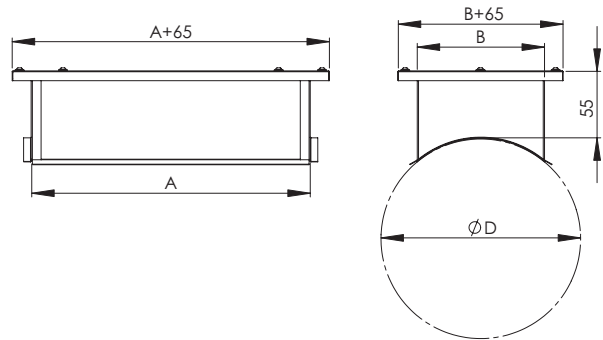
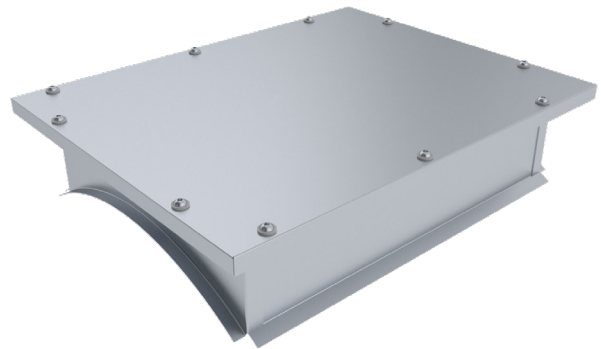


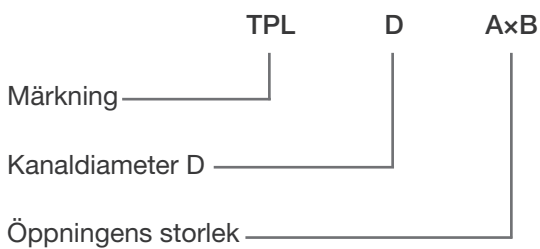
TPL Tillträdesdörr för rund kanal

Tillträdesdörr för rund kanal (Ø 100–1 250 mm).
 Tillträdesdörrar uppfyller kraven för täthetsklass C
 (EVS-EN 12237:2003).

Nominell storlek ØD (mm)	A (mm)	B (mm)
100	200	100
125	200	100
160	200	100
200	200	100
250	200	100
315	200	100
400	300	200
500	300	200
630	400	300
800	400	300
1000	400	300
1250	400	300



Produktmärkning



Exempel: TPL 315