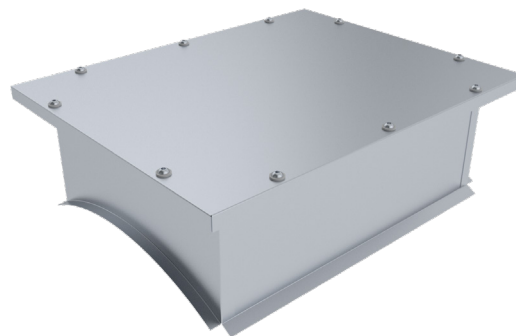


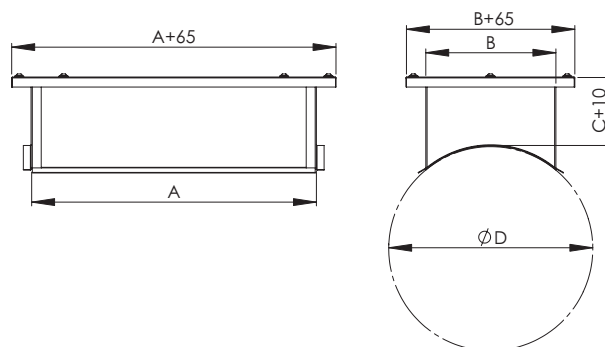
TPLE Isolerad tillträdesdörr

Isolerad tillträdesdörr för rund kanal med Ø 100–1 250 mm. Tillträdesdörrar uppfyller kraven för täthetsklass C (EN 12237:2003).

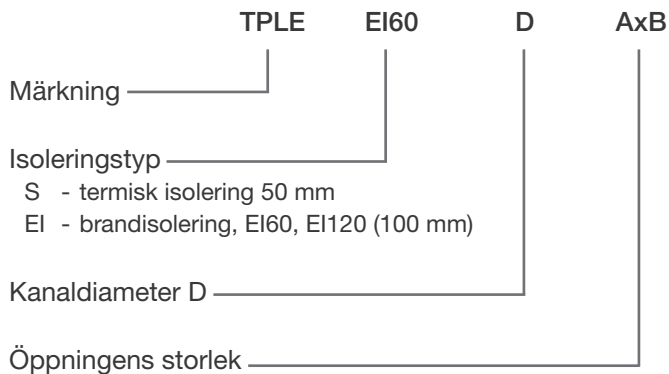
Den använda brandisoleringen uppfyller kraven i testmetoderna enligt EN 1366-1. Brandisoleringens hållfastheter överensstämmer med EN 13501-1.



Nominell storlek ØD (mm)	A (mm)	B (mm)
100	200	100
125	200	100
160	200	100
200	200	100
250	200	100
315	200	100
400	300	200
500	300	200
630	400	300
800	400	300
1000	400	300
1250	400	300



Produktmärkning



Exempel: TPLE EI60 315