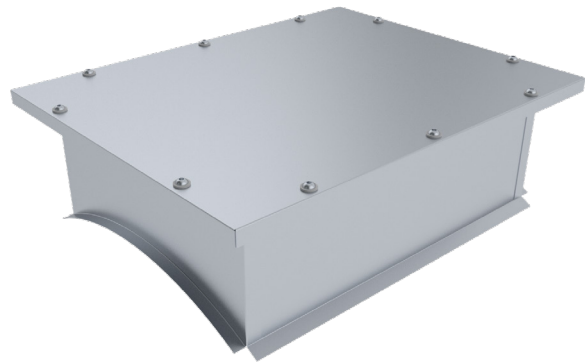


TPLE soojustatud kontroll-/puhastusluuk

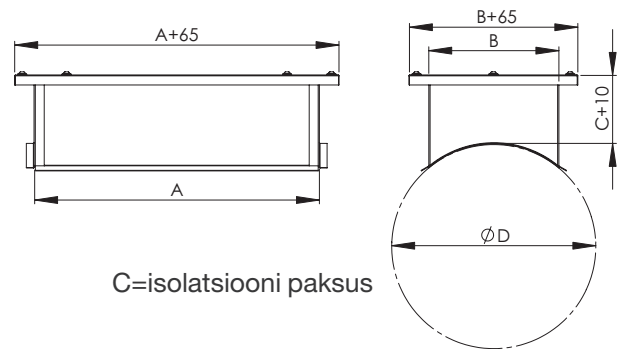
TPLE on soojustatud kontroll-/puhastusluuk ümarale ventilatsioonikanalile Ø 100–1250 mm.

TPLE kontroll-/puhastusluugid täidavad standardi EVS-EN 12237:2003 C tihedusklassi nõudeid.

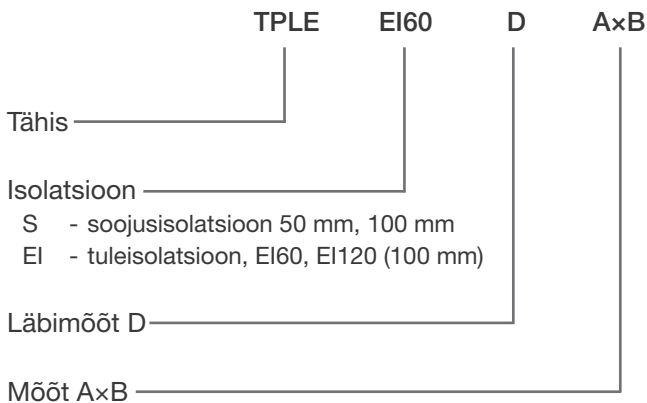
Kasutatud tuleisolatsioon vastab standardi EN 1366-1 katsemeetodite nõuetele ja on VTT poolt sertifitseeritud. Tuletundlikkus vastavalt standardile EN 13501-1.



Nmimõõt ØD (mm)	A (mm)	B (mm)
100	200	100
125	200	100
160	200	100
200	200	100
250	200	100
315	200	100
400	300	200
500	300	200
630	400	300
800	400	300
1000	400	300
1250	400	300



Markeerimine



Näidis: TPLE EI60 315