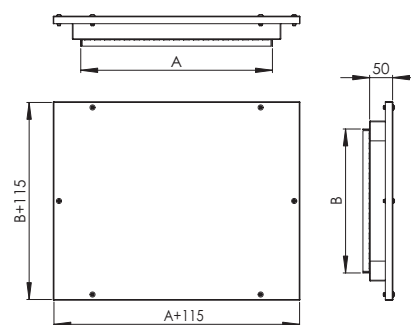
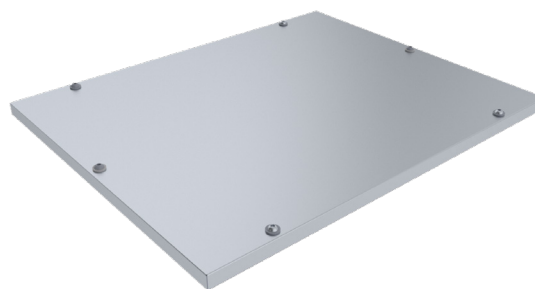


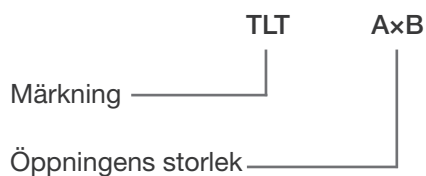
TLT Tillträdesdörr för plan yta

Tillträdesdörr för rektangulär kanal och plana ytor.
Tillträdesdörrar uppfyller kraven för täthetsklass B (EVS-EN 12237:2003).

Öppningens storlek (mm)	
A	B
300	100
400	200
400	300
500	400
600	500



Produktmärkning



Exempel: TLT 400x200