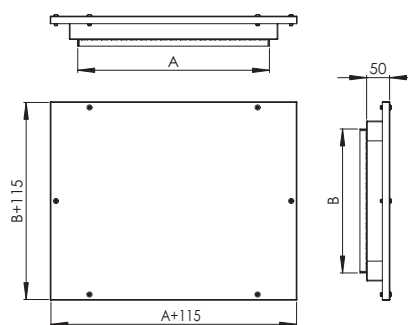
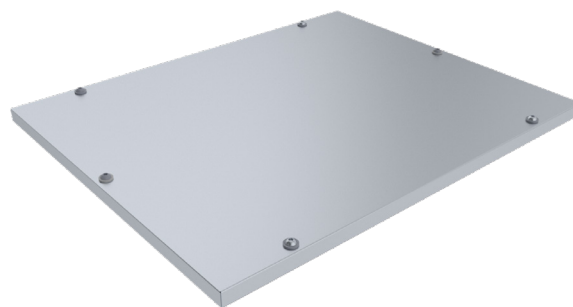


**TLT kontroll-/puhastusluuk tasapinnale**

Kontroll-/puhastusluuk kandilisele kanalile.  
 Puhastusluugid vastavad standardi EVS-EN 12237:2003  
 B-tihedusklassi nõuetele.

Ava mõõdud (mm)	
a	b
300	100
400	200
400	300
500	400
600	500



**Markeerimine**



Näidis: TLT 400x200