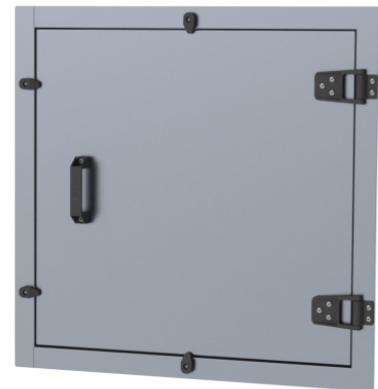


TLTU Tillträdesdörr

Tillträdesdörr för kanal och kammare.

Egenskaper:

- Lämplig för isolerad kanal och kammare
- Uppfyller kraven för täthetsklass C
- Justerbara snabbkopplingar
- Även ljud-, värme- och brandisolerad
- Enkel och snabb installation
- Bakåtvikta kanter



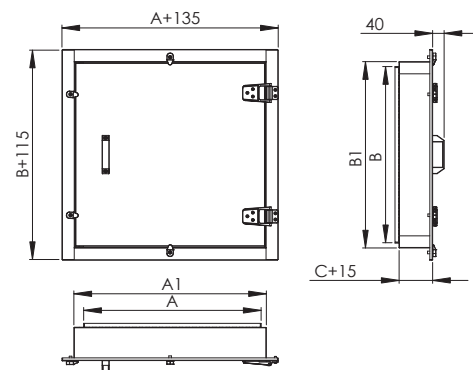
Tillämpning

Konstruerad för att underlätta inspektion och rengöring av kanalsystem.

Material och mått

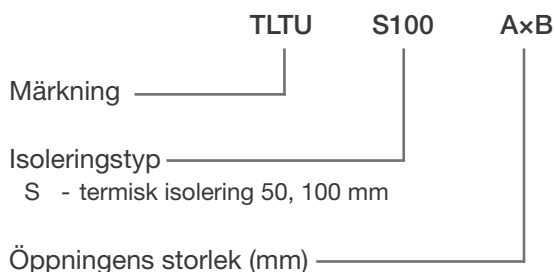
TLTU är tillverkad av galvaniserad stålplåt. Finns också tillgänglig i andra material. Ramen försedd med inre och yttre tätning. Den använda brandisoleringen uppfyller kraven i testmetoderna enligt EN 1366-1. Brandisoleringens hållfastheter överensstämmer med EN 13501-1.

Nominell storlek AxB (mm)	A1 (mm)	B1 (mm)	Gångjärn
TLTU 300x200	353	233	2
TLTU 400x200	453	233	2
TLTU 400x300	453	333	2
TLTU 400x400	453	433	2
TLTU 500x400	553	433	2
TLTU 500x500	553	533	2
TLTU 600x500	653	533	2
TLTU 600x600	653	633	2



Produktmärkning

Tillträdesdörr TLTU är tillverkad i enlighet med dörrrens nominella mått.



Exempel: TLTU S100 1000x1000