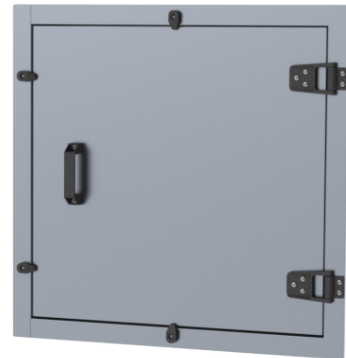


TLTU Puhdistusluukkuovi

Puhdistusluukkuovi ilmanvaihtokanavalle ja -kammioon.

Ominaisuudet:

- Täyttää tiiviysluokka C vaatimukset
- Säädettävät pikapannat
- Mahdollista saada ääni- tai lämpöeristettynä
- Helppo ja nopea asennus
- Viimeistely takaisinkäännyillä reunoilla



Käyttö

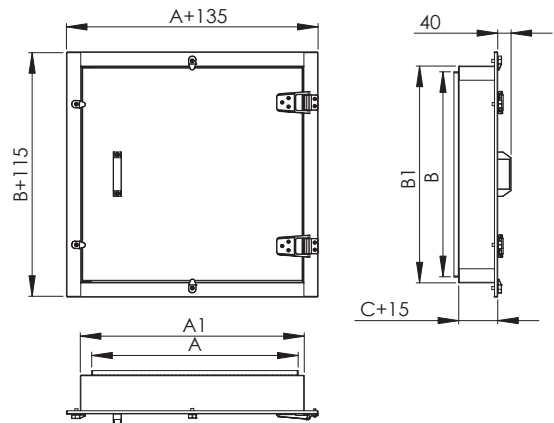
Puhdistusluukkuovi on tarkoitettu asennettavaksi ilmanvaihtokanavistoon kanavien tarkistusta ja puhdistusta varten.

Rakenne ja mitat

TLTU -puhdistusluukkuovi valmistetaan vakiona kuumasinkitystä teräslevystä. Erikoistilauksesta voi luukun tilata myös muista materiaaleista. Luukku on varustettu tiivisteellä kehyksen sisä- ja ulkopuolelta.

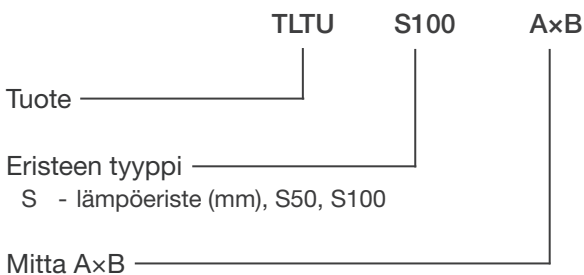
Tuotteessa käytetty paloeristys on sertifioitu ja CE-merkitty. Palonkestävyys testattu standardin EN 1366-1 mukaisesti.

Nimellismitta AxB (mm)	A1 (mm)	B1 (mm)	Saranat
TLTU 300x200	353	233	2
TLTU 400x200	453	233	2
TLTU 400x300	453	333	2
TLTU 400x400	453	433	2
TLTU 500x400	553	433	2
TLTU 500x500	553	533	2
TLTU 600x500	653	533	2
TLTU 600x600	653	633	2



Tuotemerkintä

TLTU -puhdistusluukkuovi valmistetaan annettujen nimellismittojen mukaan.



Esimerkki: TLTU S100 1000x1000