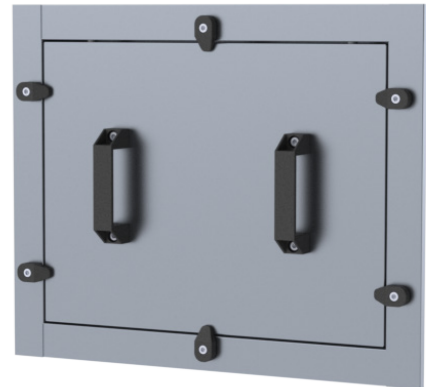


## TLTK Tillträdesdörr

Tillträdesdörr för kanal och kammare.

### Egenskaper:

- Lämplig för isolerad kanal och kammare
- Uppfyller kraven för täthetsklass C
- Justerbara snabbkopplingar
- Även ljud-, värme- och brandisolerad
- Enkel och snabb installation
- Bakåtvikta kanter



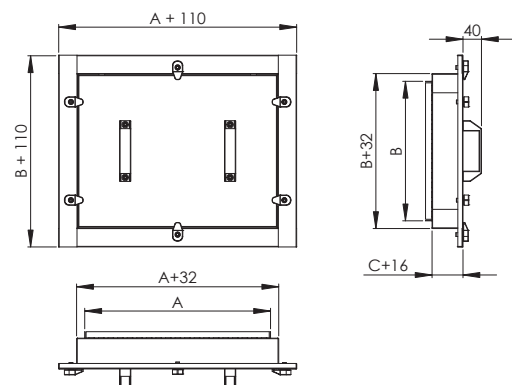
### Tillämpning

För installation i kanalsystem, för inspektion och rengöring av kanaler. Tillträdesdörren ska installeras på en plats med enkel åtkomst till rök- och brandspjäll.

### Material och mått

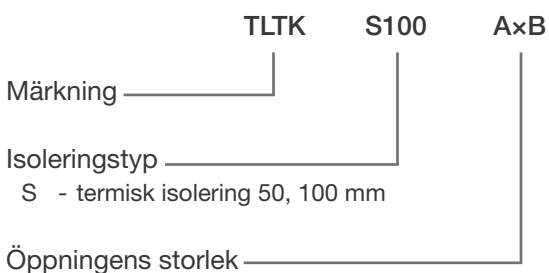
Tillverkad av galvaniserad stålplåt. Finns också tillgänglig i andra material. Ramen försedd med inre och yttre tätning. Den använda brandisoleringen uppfyller kraven i testmetoderna enligt EN 1366-1. Brandisoleringens hållfastheter överensstämmer med EN 13501-1.

Nominell storlek AxB (mm)	A1 (mm)	B1 (mm)	Fästpunkter
TLTK 300x200	330	230	2
TLTK 400x200	430	230	4
TLTK 400x300	430	330	6
TLTK 400x400	430	430	6
TLTK 500x400	530	430	6
TLTK 500x500	530	530	6
TLTK 600x500	630	530	6
TLTK 600x600	630	630	6



### Produktmärkning

Tillträdesdörr TLTK är tillverkad i enlighet med dörrens nominella mått.



Exempel: TLTK S100 1000x1000

### Installationsanvisningar

1. Skär upp i den isolerade kanalens yttre skal ett hål som är 30 mm större än dörrens nominella mått, och i det inre skalet ett hål med dörrens nominella mått.
2. Se till att hålet är fyrkantigt och att kanalen är tillräckligt styv.
3. Placera dörrens ram i hålet och fäst dörren i kanalen genom att knacka in dörrens kanter. Se till att kanterna är tätt bakåtböjda och att tätningen är i gott skick.
4. Placera dörren i ramen och stäng snabbkopplingarna (OBS: Dra inte åt kopplingarna för hårt).