

TLTK Puhdistusluukkuovi

Puhdistusluukkuovi ilmanvaihtokanavalle ja -kammioon.

Ominaisuudet:

- Soveltuu eristettyyn ilmanvaihtokammioon ja -kanavaan
- täyttävät tiiviysluokan C vaatimukset
- Säädettävät pikapannat
- Mahdollista saada ääni- tai vlämpöeristettyä
- Helppo ja nopea asennus
- Viimeistely takaisinkäännettyillä reunoilla



Käyttö

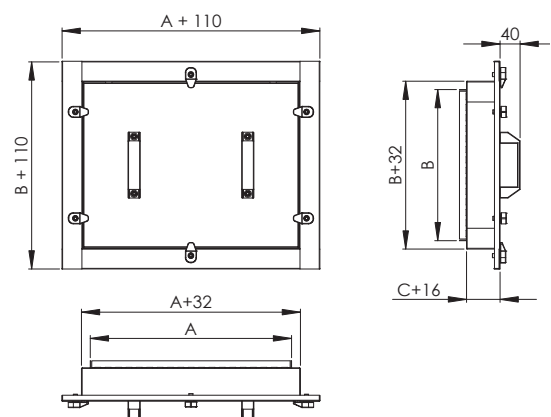
Puhdistusluukkuovi on tarkoitettu asennettavaksi ilmanvaihto-kanavistoon kanavien tarkistusta ja puhdistusta varten.

Puhdistusluukku asennetaan paikkaan, josta siihen on helppo pääsy ja savu- ja paloventtiilien läheisyyteen.

Rakenne ja mitat

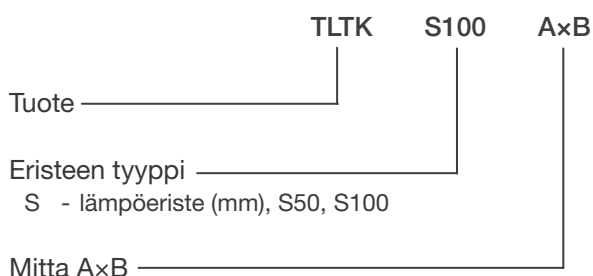
TLTK -puhdistusluukkuovi valmistetaan vakiona kuumasinkitystä teräslevystä. Erikoistilauksesta voi luukun tilata myös muista materiaaleista. Puhdistusluukkuovi on varustettu tiivisteellä kehänsä sisä- ja ulkopuolelta. Tuotteessa käytetty paloeristys on sertifioitu ja CE-merkitty. Palonkestävyys testattu standardin EN 1366-1 mukaisesti.

| Nimellismitta AxB (mm) | A1 (mm) | B1 (mm) | Kiinnikkeet, kpl |
|------------------------|---------|---------|------------------|
| TLTK 300x200 | 330 | 230 | 2 |
| TLTK 400x200 | 430 | 230 | 4 |
| TLTK 400x300 | 430 | 330 | 6 |
| TLTK 400x400 | 430 | 430 | 6 |
| TLTK 500x400 | 530 | 430 | 6 |
| TLTK 500x500 | 530 | 530 | 6 |
| TLTK 600x500 | 630 | 530 | 6 |
| TLTK 600x600 | 630 | 630 | 6 |



Tuotemerkintä

TLTK -puhdistusluukkuovi valmistetaan annettujen nimellismittojen mukaan.



Esimerkki: TLTK S100 1000x1000