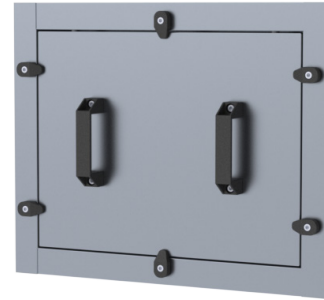


TLTK kontroll-/puhastusluuk

Ventilatsioonikanalite- ja kambrite kontroll-/puhastusluuk.

Eelised:

- Sobib isoleeritud ventilatsioonikambritele ja -kanalitele
- Vastab tihedusklassi C nõuetele
- Reguleeritavad kiirkinnitusklambrid
- Võimalikud nii müra-, soojus- kui ka tuleisolatsiooniga
- Lihtne ning kiire paigaldus
- Viimistletud tagasipööratud servadega



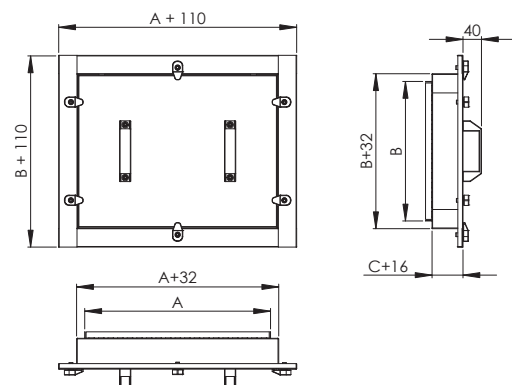
Kasutuskohad

Puhastusluugid on ette nähtud paigaldamiseks ventilatsioonikanalitesse kanalite kontrollimiseks ja puhastamiseks. Puhastusluugid paigaldatakse õhukanalitele kergesti ligipääsetavatesse kohtadesse ja erinevate suitsu- ja tuleklappide ning kanalisse paigaldatud seadmete juurde.

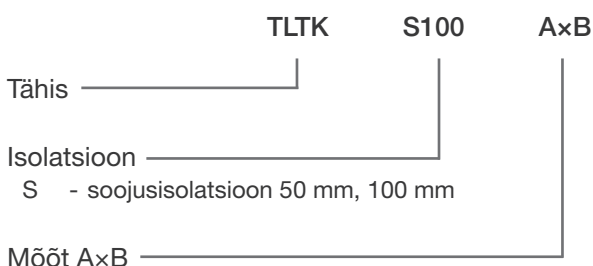
Materjal ja mõõdud

TLTK kontroll-/puhastusluuk valmistatakse standardina kuumtsingitud terasplekist. Eritellimusel on luuki võimalik tellida ka teistest materjalidest. Luuk on varustatud õhutiheduse saavutamiseks tihendiga nii raami seest kui väljast. Kasutatud tuleisolatsioon vastab standardi EN 1366-1 katsemeetodite nõuetele ja on VTT poolt sertifitseeritud. Tuletundlikkus vastavalt standardile EN 13501-1.

Nimimõõt AxB (mm)	A1 (mm)	B1 (mm)	Kinnitused
TLTK 300x200	330	230	2
TLTK 400x200	430	230	4
TLTK 400x300	430	330	6
TLTK 400x400	430	430	6
TLTK 500x400	530	430	6
TLTK 500x500	530	530	6
TLTK 600x500	630	530	6
TLTK 600x600	630	630	6



Markeerimine



Näidis: TLTK S100 1000x1000

TLTK kontroll-/puhastusluuk valmistatakse tellimuse alusel, millele on antud ukse nimimõõdud.

Paigaldusjuhend

1. Lõika isoleeritud kanali väliskesta luugi nimimõõdust 30 mm suurem auk ja sisekesta nimimõõdus auk.
2. Veenduge, et auk on nelinurkne ja et kanal on piisavalt jäik.
3. Aseta luugi raam auku ja koputa luugi servad kanaliga fikseerimiseks tagasi. Veenduge, et servad on tihedalt tagasi painutatud ja et tihend oleks korralikult paigas.
4. Asetage luuk raami sisse ja sulgege kiirkinnitused (NB! Kinnitusi ei tohi üle pingutada).