

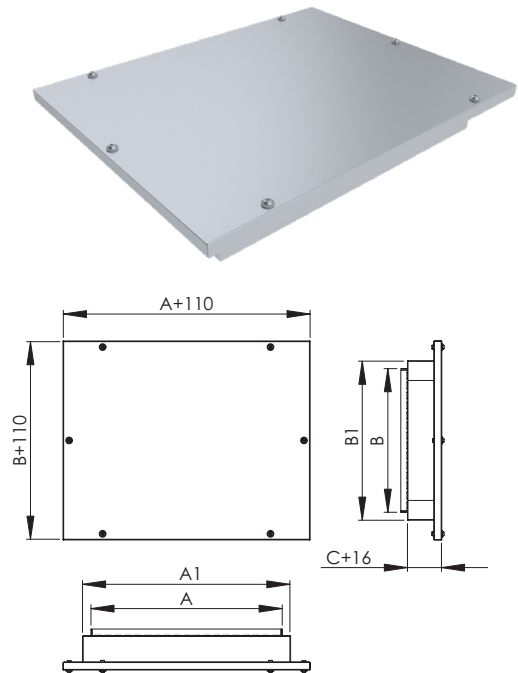
TLTE Isolerad tillträdesdörr för plan yta

Tillträdesdörr för rektangulär kanal och plana ytor.

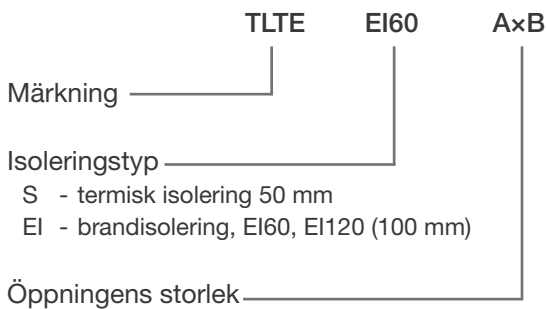
Tillträdesdörrar uppfyller kraven för täthetsklass B (EN 12237:2003).

Den använda brandisoleringen uppfyller kraven i testmetoderna enligt EN 1366-1. Brandisoleringens hållfastheter överensstämmer med EN 13501-1.

Kapmått (mm)			
A	B	A1	B1
300	100	332	132
400	200	432	232
400	300	432	332
500	400	532	432
600	500	632	532



Produktmärkning



Exempel: TLTE EI60 400x200