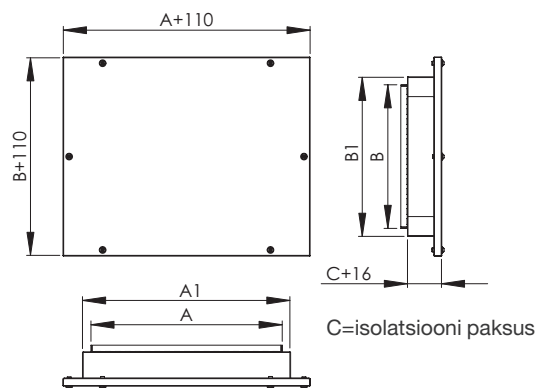
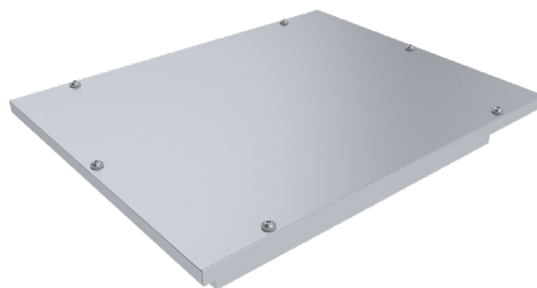


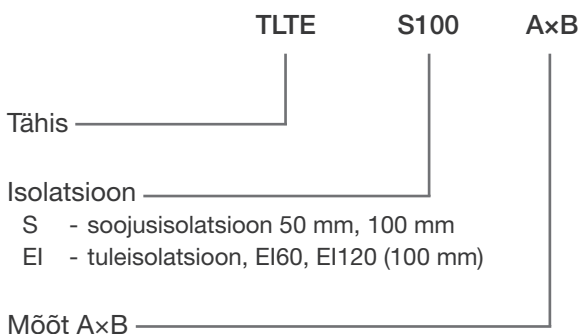
TLTE kontroll-/puhastusluuk tasapinnale

Soojustatud kontroll-/puhastusluuk kandilisele kanalile.
 Puhastusluugid vastavad standardi EVS-EN 12237:2003 B-tihedusklassi nõuetele.
 Kasutatud tuleisolatsioon vastab standardi EN 1366-1 katsemeetodite nõuetele ja on VTT poolt sertifitseeritud.
 Tuletundlikkus vastavalt standardile EN 13501-1.

Ava mõõdud (mm)			
A	B	A1	B1
300	100	332	132
400	200	432	232
400	300	432	332
500	400	532	432
600	500	632	532



Markeerimine



Näidis: TLTE S100 400x200