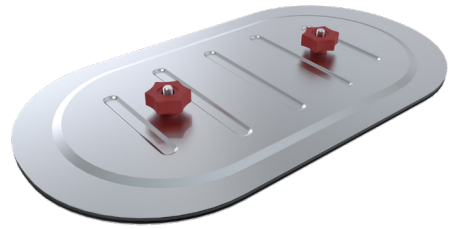


TLF Puhdistusluukku tasopinnalle

TLF on jälkiasenteinen puhdistusluukku suorakaidekanavalle. Puhdistusluukku on varustettu kanavan sisäpuolisella tiivisteellä.

TLF-luukun maksimi käyttölämpötila on 110°C.

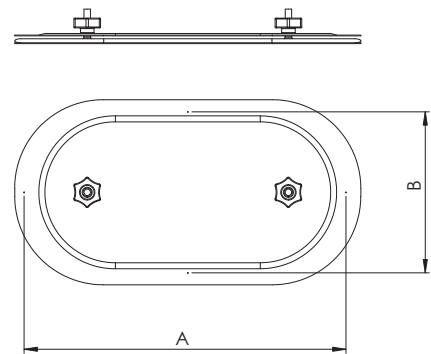
TLF-puhdistusluukut täyttävät tiiviysluokan B vaatimukset (EN 12237:2003).



Mitat

Nimellismitta (mm)	Aukon koko AxB (mm)	Materiaali (mm)
TLF 200x100	200x100*	0,7
TLF 300x200	300x200	0,7
TLF 400x300	400x300	0,7
TLF 500x400	500x400	1,2

*Mitta ei täytä standardin EN 12097:2006 vähimmäisvaatimusta.



Tuotemerkintä



Esimerkki: TLF 300x200