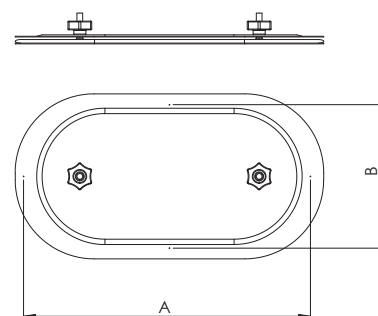
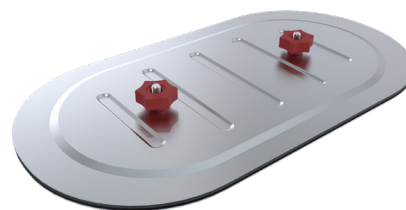


TLF kontroll-/puhastusluuk tasapinnale

TLF on järelepaigaldatav kontroll-/puhastusluuk kandilisele kanalile. Kontroll-/puhastusluuk on valmistatud kuumtsingitud teraslehest (DX51D+Z275). Tiheduse saavutamiseks on luuk varustatud toru sisemisele poole jääva tihendiga.

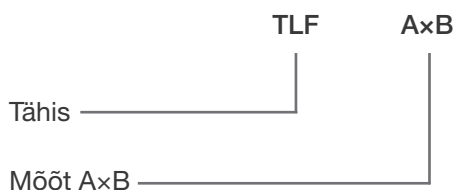
TLF luugi maksimaalne töötemperatuur on 110°C.

TLF kontroll-/puhastusluuk vastab standardi EVS-EN 12237:2003 B-tihedusklassi nõuetele.



Nimimõõt (mm)	Ava mõõt AxB (mm)	Materjali paksus (mm)
TLF 200x100	200x100	0,7
TLF 300x200	300x200	0,7
TLF 400x300	400x300	0,7
TLF 500x400	500x400	1,2

Markeerimine



Näidis: TLF 300x200