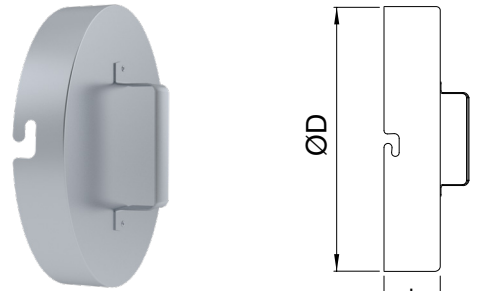


NALMH End Cap Maintenance Door for Part

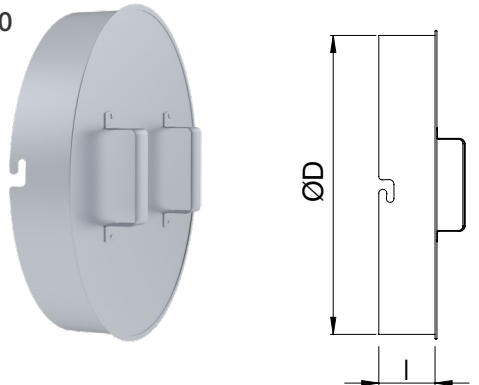
NALMH is a maintenance door for part.

Nominal size ØD (mm)	l _p (mm)	Weight (kg)
100	40	0,09
125	40	0,11
160	40	0,16
200	40	0,21
250	40	0,34
315	40	0,51
400	60	0,76
500	75	1,9
630	75	2,8
800	115	4,5
1000	115	8,5
1250	115	12,5

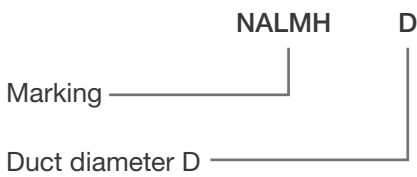
100-315



400-1250



Product Marking



Example: NALMH 315