

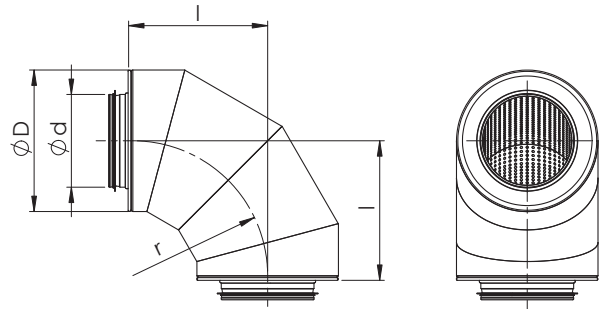
NRFV/NRPV Pyöreä äänenvaimenninkäyrä

Äänenvaimentimessa on sinkitty teräsvaippa ja pyöreät kumitiivistelliset liitokset (standardin EN 1506 mukaan).

Rakenne, mitat ja paino

NRFV-vaimentimessa äänieristeenä on mineraalivilla ja NRPV-vaimentimessa synteettinen eriste.

Äänenvaimentimen rei'itetty sisäputki ja ulkokuori ovat kuumasinkittyä teräspeltiä. Eristeen ja reikäputken välissä on kangas estämässä villan kuitujen pääsyä kanavistoon ja hengitysilmaan.

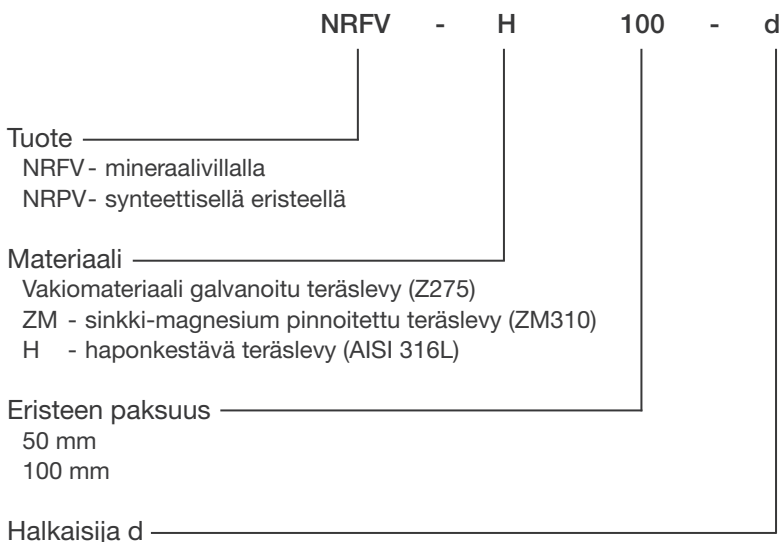


Äänenvaimennus

NRFV, eristepaksuus 50 mm

Nimellis- mitta Ø d (mm)	Ø D (mm)	l (mm)	Äänenvaimennus (dB)								Paino (kg)
			Oktaavikaistan keskitäajuus (Hz)								
			63	125	250	500	1000	2000	4000	8000	
125	225	225	2	3	7	13	22	31	30	24	3,5
160	260	260	1	3	8	14	20	24	30	24	4,2
200	300	300	1	3	8	14	32	26	44	25	6,7
250	350	350	1	2	6	15	27	28	26	23	9,8
315	415	415	0	2	4	13	18	19	17	16	14,2

Tuotemerkintä



Esimerkki: NRFV 100-315
NRFV-H 100-315