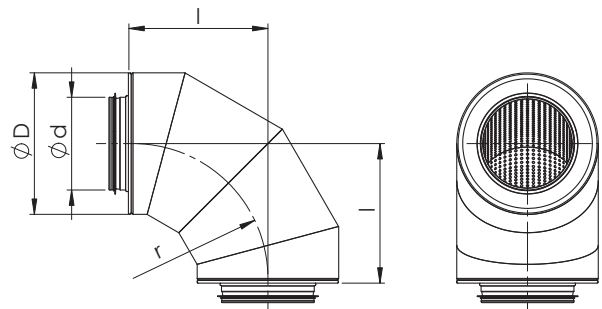


NRFV/NRPV Ümar põlvmürasummuti

Konstruksioon ja mõõdud

Mürasummuti on standardina valmistatud kuumtsingitud terasplekist ja ühendusliitmikud on varustatud kummitihendiga. NRFV mürasummutis on mürasummutavaks materjaliks mineraalvill ja NRPV mürasummutis sünteetiline mürasummutav materjal.



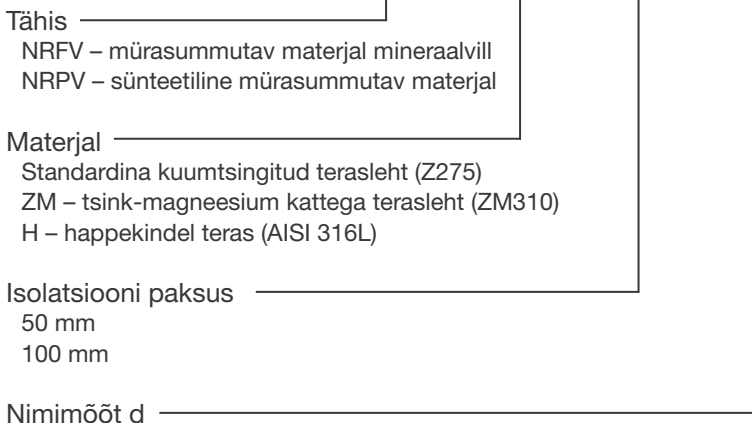
Mürasumbuvus

NRFV 50, isolatsioonipaksus 50 mm (mürasummutav materjal mineraalvill)

Nimimõõt Ød (mm)	ØD (mm)	l (mm)	Mürasumbuvus (dB) Oktaavriba kesksagedus (Hz)								Kaal (kg)
			63	125	250	500	1000	2000	4000	8000	
125	225	225	2	3	7	13	22	31	30	24	3,5
160	260	260	1	3	8	14	20	24	30	24	4,2
200	300	300	1	3	8	14	32	26	44	25	6,7
250	350	350	1	2	6	15	27	28	26	23	9,8
315	415	415	0	2	4	13	18	19	17	16	14,2

Markeerimine

NRFV - H - 100 - d



Näidis: NRFV 100-315
 NRFV-H 100-315