

KRS-T Savunhallintakanavan sulkupelti

KRS-T -sulkupelti on suunniteltu, testattu ja hyväksytty käytettäväksi savunhallintakanavassa säätämään ja/tai tasapainottamaan ilmavirtaa ja/tai savukaasujen virtaamaa yhden savunhallintalohkon järjestelmässä.

- Ilmavirran suunta ei vaikuta savupellin toimintaan
- Tiiviysluokka 3 (EVS-EN 1751)
- Kotelon vuotoluokitus luokka C
- Suurin käyttölämpötila 600°C /2 h



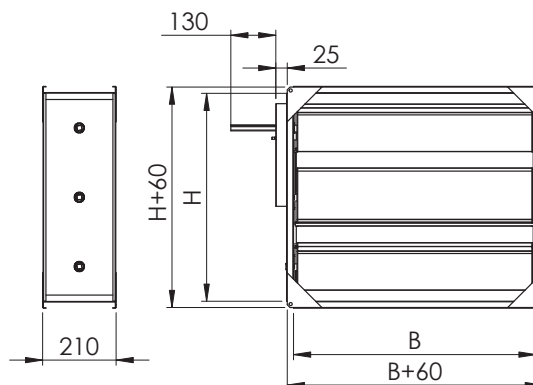
Käyttökohteet

Suorakaiteen muotoista sulkupeltiä käytetään savunhallintakanavan ilmavirran sulkuun tai säätöön. Sitä voidaan käyttää esimerkiksi savunhallintakanavan korvausilmapelteinä tai säätö- ja sulkupelteinä silloin kun savunhallintakanavaa käytetään myös normaalissa ilmanvaihdossa.

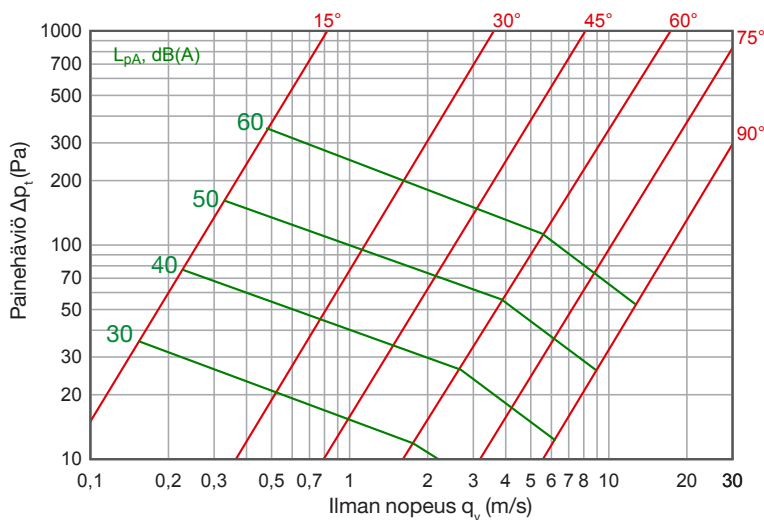
Huom! KRS-T ei ole savunhallintapelti.

Rakenne ja mitat

KRS-T -sulkupellin kotelo ja säleet on valmistettu kuumasinkitystä teräksestä. KRS-T -sulkupellin säleet ovat varustettu tiivisteellä ja täytetty mineraalivillalla.



Tekniset tiedot



Tuotemerkintä

	KRS-T	Materiaali	B x H
Tuote			
Materiaali		Vakiomateriaali kuumasinkitty teräslevy (Z275) ZM – sinkki-magnesium pinnoitettu teräslevy (ZM310)	
Leveys B x Korkeus H			

Esimerkki: KRS-T 500x300