

KRS-T Savunhallintakanavan sulkupelti

KRS-T -sulkupelti on suunniteltu, testattu ja hyväksytty käytettäväksi savunhallintakanavassa säätämään ja/tai tasapainottamaan ilmavirtaa ja/tai savukaasujen virtaamaa yhden savunhallintalohkon järjestelmässä.

- Ilmavirran suunta ei vaikuta savupellin toimintaan
- Tiiviysluokka 3 (EVS-EN 1751)
- Kotelon vuotoluokitus luokka C
- Suurin käyttölämpötila 600°C / 2 h



Käyttökohteet

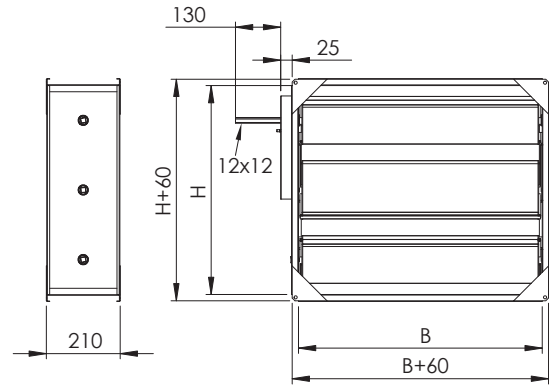
Suorakaiteen muotoista sulkupeltiä käytetään savunhallintakanavan ilmavirran sulkuun tai säätöön. Sitä voidaan käyttää esimerkiksi savunhallintakanavan korvausilmapeltimeksi tai säätö- ja sulkupeltimeksi silloin kun savunhallintakanavaa käytetään myös normaalissa ilmanvaihdossa.

Huom! KRS-T ei ole savunhallintapelti.

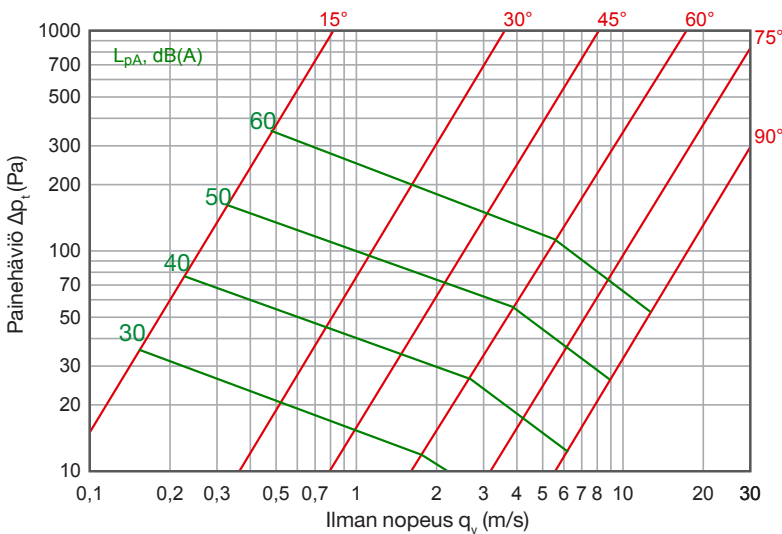
Rakenne ja mitat

KRS-T -sulkupellin kotelo ja säleät on valmistettu kuumasinkitystä teräksestä. Pyynnöstä voidaan käyttää myös muita materiaaleja.

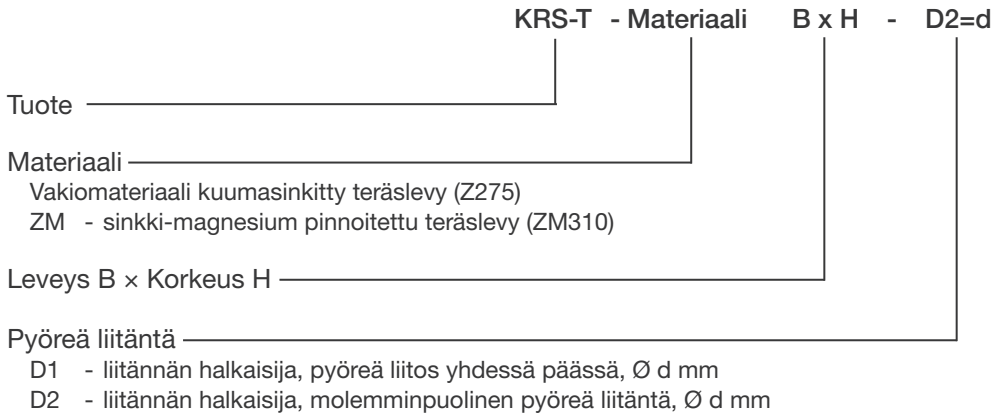
Pellin rakenteessa ei ole käytetty muoviosia. KRS-T -sulkupellin säleät ovat varustettu tiivisteellä ja täytetty mineraalivillalla. Kaikilla läpillä on profiloitu sandwich-rakenne ja sileä pinta, joka estää kylmäsiltojen muodostumisen ja lian kertymisen.



Tekniset tiedot



Tuotemerkintä



Esimerkki: KRS-T 500x300