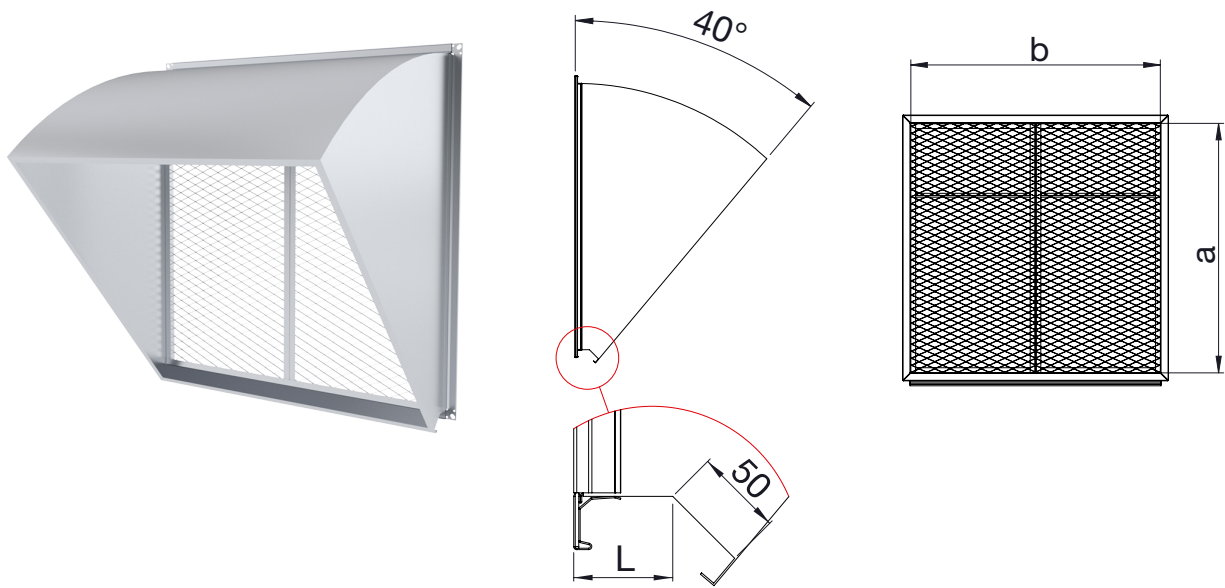


EVR-T Viisto imupää



Viisto imupää tulo- ja poistoilmakanavalle.
 Mitta a, b on nimellismitta.
 Mitta L=50-300 mm, kun tilaukslla ei ole merkitty toisin, sitten vakiona L=50 mm.

Tuotemerkintä

	EVR-T	Materiaali	a x b
Tuote			
Materiaali		Vakiomateriaali kuumasinkitty teräslevy (Z275) ZM – sinkki-magnesium pinnoitettu teräslevy (ZM310)	
Sivu a x sivu b			

Esimerkki: EVR-T 800x400/L=100 E30