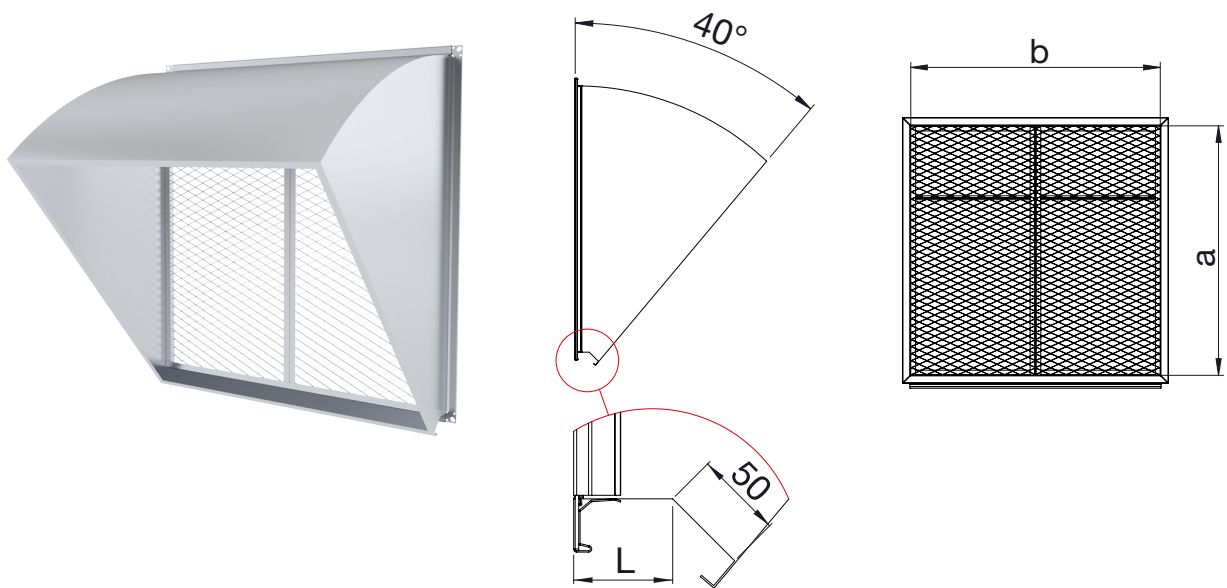


EVR-T Õhuhaare võrguga, kaldu



EVR-T võrguga õhuhaare sobib kasutamiseks nii sissepuhke kui ka väljatõmbe kanali otsas.
 Mõõt a, b on nimimõõt.
 Mõõt L = 50 - 300 mm, kui tellimisel ei ole märgitud teisiti, siis valmistatakse mõõduga 50 mm.

Markeerimine

	EVR-T	Materjal	a x b	L
Tähis	_____	_____	_____	_____
Materjal	_____	_____	_____	_____
		Kuumtsingitud teras (DX51D+Z275), standard materjal ZM – tsink-magneesium pinnakattega teras (DX51D+ZM310)		
Mõõdud a x b	_____	_____	_____	_____
Pikkus L	_____	_____	_____	_____

Näidis: EVR-T 800x400/L=100 E30