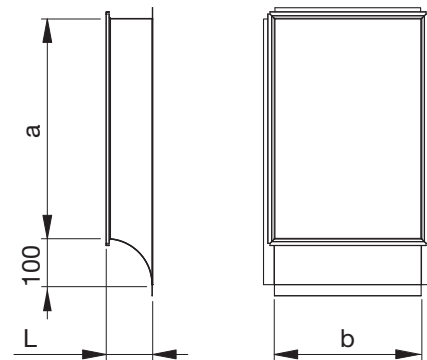
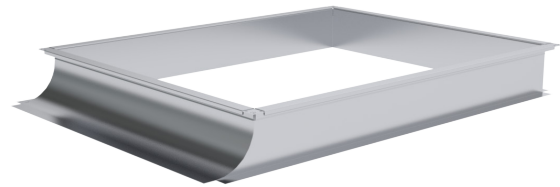


ESK-T Lähtökaulus tasopinnasta

Kaarevalla sivulla oleva lähtökaulus tasopinnasta suora-kaidekanavaan. Lähtökauluksen pienemmässä päässä on liitäntäprofiili. Lähtökauluksen suuremmassa päässä on kiinnitysreuna sen liittämiseksi kanavan kylkeen niittaamalla. Vakiopituus 125 mm

Liittämistä varten pää on varustettu 30 mm europrofiililla.



Tuotemerkintä

	ESK-T	Materiaali	a x b	L
Tuote				
Materiaali		Vakiomateriaali kuumasinkitty teräslevy (Z275) ZM – sinkki-magnesium pinnoitettu teräslevy (ZM310)		
Sivut a x b				
Pituus L				

Esimerkki: ESK-T 800x400 E30