

EKK-T Muuntoyhde

Muuntoyhde siirryttäessä suorakaidekanavasta toiseen suora-kaidekanavakokoon.

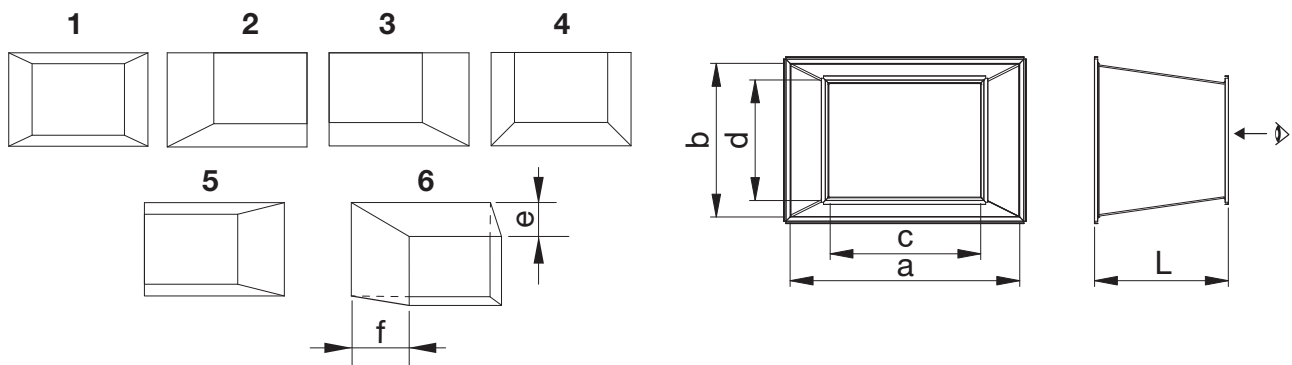
Kun a tai $b < 800$, $l = 300$ mm

Kun a tai $b \geq 800$, $l = 500$ mm

Liittämistä varten päädyissä on 30 mm europrofiili.



Sijainti



Tuotemerkintä

	EKK-T	Materiaali	$a \times b$	$c \times d$	L	Sijainti
Marking	_____	_____	_____	_____	_____	_____
Materiaali	_____	_____	_____	_____	_____	_____
Vakiomateriaali kuumasinkitty teräslevy (Z275)						
ZM – sinkki-magnesium pinnoitettu teräslevy (ZM310)						
Leveys $a \times$ Korkeus b	_____	_____	_____	_____	_____	_____
Leveys $c \times$ Korkeus d	_____	_____	_____	_____	_____	_____
Pituus L	_____	_____	_____	_____	_____	_____
Sijainti	_____	_____	_____	_____	_____	_____

Esimerkki: EKK-T 800x400/400x200-1/L=500 E30/E30

Sijainti 6 toutemerkintä: EKK-T 800x400/400x200-6/E=100/F=50/L=500 E30/E30