

**EKK-T Üleminek**

Üleminekuid kasutatakse erinevat mõõtu torude omavaheliseks ühendamiseks.

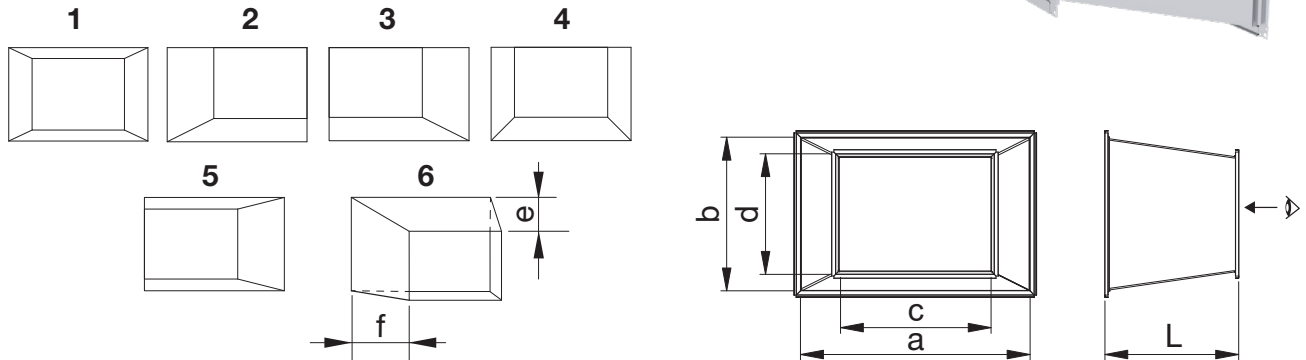
Kui  $a$  ja  $b < 800$ , siis  $l = 300$  mm

Kui  $a$  või  $b \geq 800$ , siis  $l = 500$  mm

Kanaliühenduseks on üleminek otstest varustatud 30 mm europrofiiliga.



**Asukoht**



**Markeerimine**

|              | EKK-T   | Materjal | a x b | c x d | Asukoht | L |
|--------------|---|----------|-------|-------|---------|---|
| Tähis        | _____   |          |       |       |         |   |
| Materjal     | _____   |          |       |       |         |   |
|              | Kuumtsingitud teras (DX51D+Z275), standard materjal<br>ZM – tsink-magneesium pinnakattega teras (DX51D+ZM310) |          |       |       |         |   |
| Mõõdud a x b | _____   |          |       |       |         |   |
| Mõõdud c x d | _____   |          |       |       |         |   |
| Asukoht      | _____   |          |       |       |         |   |
| Pikkus L     | _____   |          |       |       |         |   |

Näidis: EKK-T 800x400/400x200-1/L=500 E30/E30

Asukoht 6 markeering: EKK-T 800x400/400x200-6/E=100/F=50/L=500 E30/E30