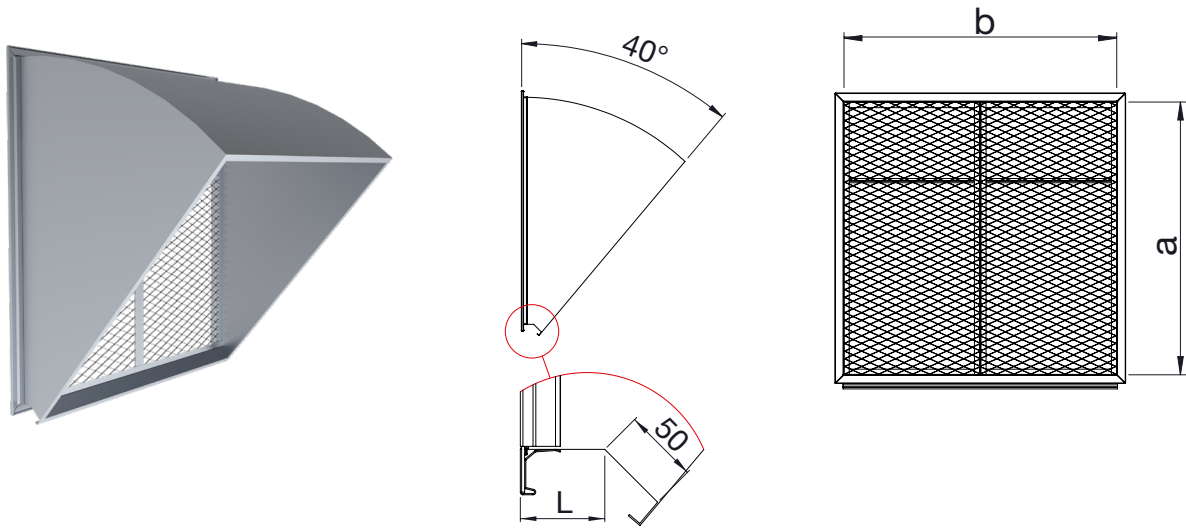


**EVR Luftintag med nät**



EVR är ett diagonalt luftintag med nät för tillufts- och frånluftskanal.

**Produktkoder**

	EVR	Material	a x b	L	Z
Produkt	_____	_____	_____	_____	_____
Material	_____	_____	_____	_____	_____
		Galvaniserat stål (DX51D+Z275), standardmaterjalet ZM – Zink-magnesiumbelagt stål (DX51D+ZM310) H – syrafast stål AISI 316 AZ – Aluzink (AZ185)			
Mått a x b	_____	_____	_____	_____	_____
Längd L	_____	_____	_____	_____	_____
Skarvsystem	_____	_____	_____	_____	_____

Exempel: EVR-ZM 800x400/L=100 Z