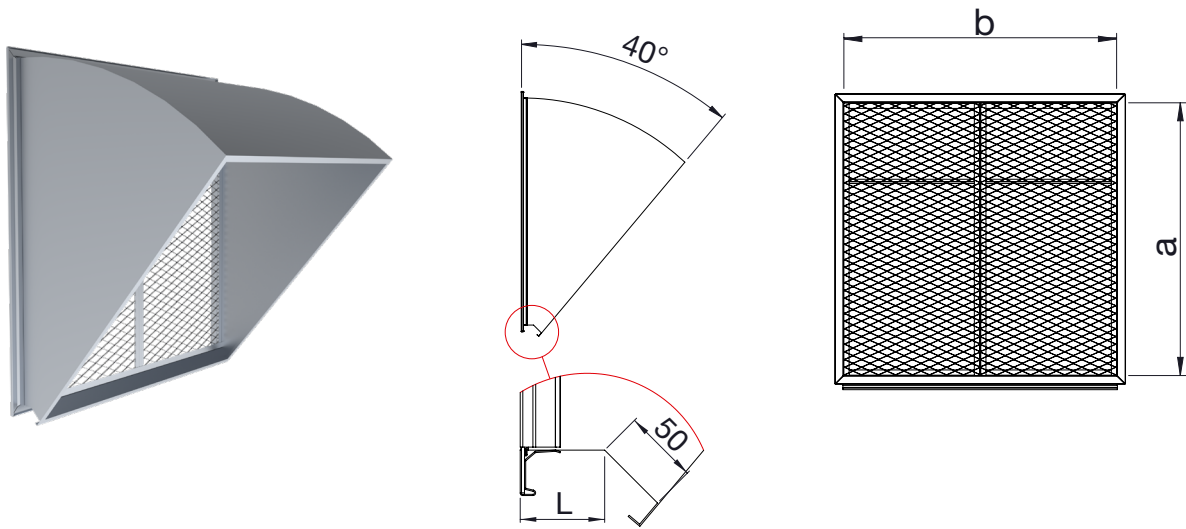


EVR Viisto imupää



Viisto imupää tulo- ja poistoilmakanavalle.
 Mitta a, b (≤ 2500) on nimellismitta.
 Mitta L=50-300 mm, kun tilaukslla ei ole merkitty toisin, sitten vakiona L=50 mm.

Tuotemerkintä

	EVR	Materiaali	a x b	L	Z
Tuote	_____	_____	_____	_____	_____
Materiaali	_____	_____	_____	_____	_____
		Kuumasinkitty teräslevy (DX51D+Z275), vakiomateriaali ZM – sinkki-magnesium pinnoitettu teräslevy (DX51D+ZM310) H – Haponkestävä teräs AISI 316			
Mitat a x b	_____	_____	_____	_____	_____
Pitus L	_____	_____	_____	_____	_____
Kanavaliitântä	_____	_____	_____	_____	_____

Esimerkki: EVR 800x400/L=100 Z