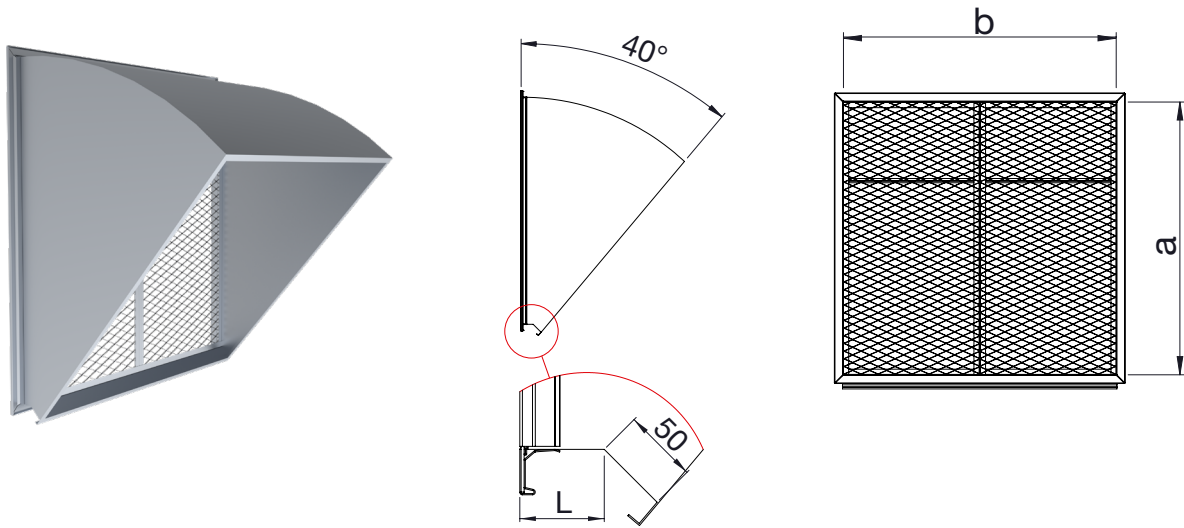


**EVR Õhuhaare võrguga, kaldu**



EVR diagonaalne võrguga õhuhaare sobib kasutamiseks nii sissepuhke kui ka väljatõmbe kanali otsas. Mõõt a, b on nimimõõt, mis on a, b ≤ 2500. Mõõt L = 50 - 300 mm, kui tellimusel ei ole märgitud teisiti, siis valmistatakse mõõduga 50 mm.

**Markeerimine**

	EVR	Materjal	a x b	L	Z
Tähis	_____	_____	_____	_____	_____
Materjal	_____	_____	_____	_____	_____
		Kuumtsingitud teras (DX51D+Z275), standard materjal ZM – tsink-magneesium pinnakattega teras (DX51D+ZM310) H – Happekindel teras AISI 316			
Mõõdud a x b	_____	_____	_____	_____	_____
Pikkus L	_____	_____	_____	_____	_____
Toruühendus	_____	_____	_____	_____	_____

Näide: EVR-ZM 800x400/L=100 Z