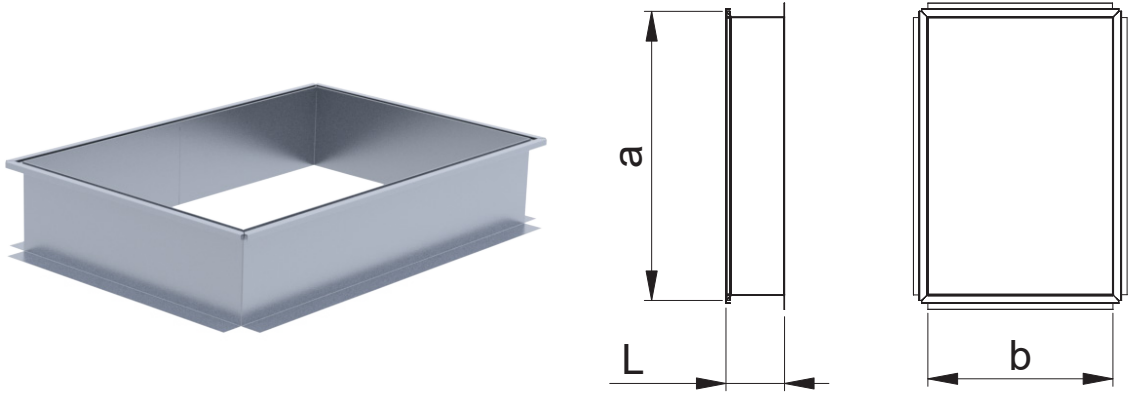


ESS Lähtökaulus tasopinnasta



Lähtökaulus tasopinnasta suorakaidekanavaan.
Vakiopituus on 125 mm.

Tuotemerkintä

ESS - Materiaali - a x b - 125 - Z

Tuote _____

Materiaali _____
 Kuumasinkitty teräslevy (DX51D+Z275), vakiomateriaali
 ZM – sinkki-magnesium pinnoitettu teräslevy (DX51D+ZM310)
 H – Haponkestävä teräs AISI 316

Mitat a x b _____

Pituus L _____

Kanavaliitântä _____

Esimerkki: ESS-H 800x400/L=250 Z