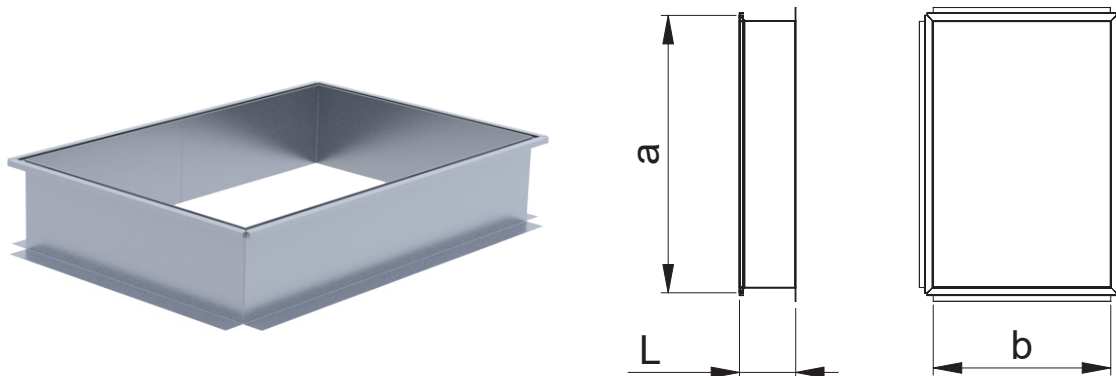


ESS Sile sadul



Sirge sadul kandilisele kanalile.
Standardpikkus on 125 mm.

Markeerimine

ESS - Materjal - a x b - 125 - Z

Tähis _____

Materjal _____
 Kuumtsingitud teras (DX51D+Z275), standard materjal
 ZM – tsink-magneesium pinnakattega teras (DX51D+ZM310)
 H – Happekindel teras AISI 316

Möödud a x b _____

Pikkus L _____

Toruühendus _____

Näidis: ESS-H 800x400/L=250 Z