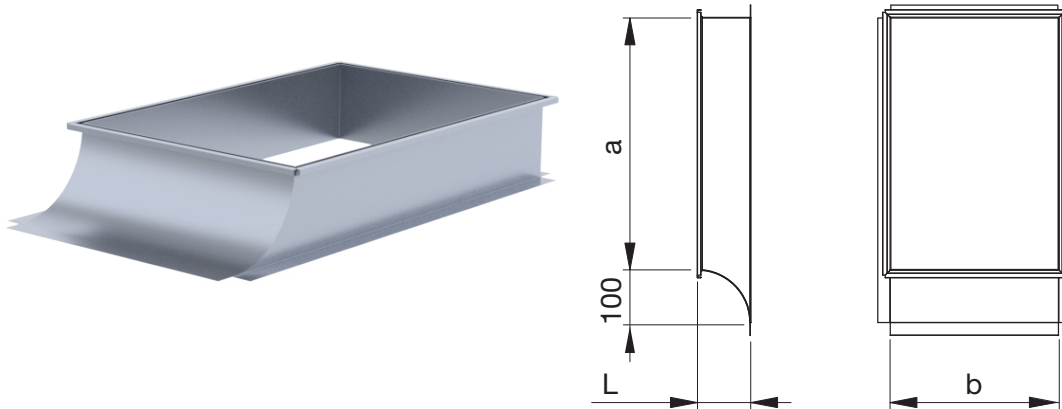


**ESK Stos med radie**



Plant avstick för en rektangulär kanal. Avstickets ena kant är försedd med en anslutningsstång och den större änden med en fläns för nitning i kanalsidan.  
Standardlängd 100 mm.

**Produktkoder**

	ESK	Material	a x b	125	Z
Produkt	_____	_____	_____	_____	_____
Material	_____	_____	_____	_____	_____
Galvaniserat stål (DX51D+Z275), standardmaterjalet					
ZM – Zink-magnesiumbelagt stål (DX51D+ZM310)					
H – syrafast stål AISI 316					
AZ – Aluzink (AZ185)					
Mått a x b	_____	_____	_____	_____	_____
Längd L	_____	_____	_____	_____	_____
Skarvsystem	_____	_____	_____	_____	_____

Exempel: ESK-ZM 800x400/L=200 Z