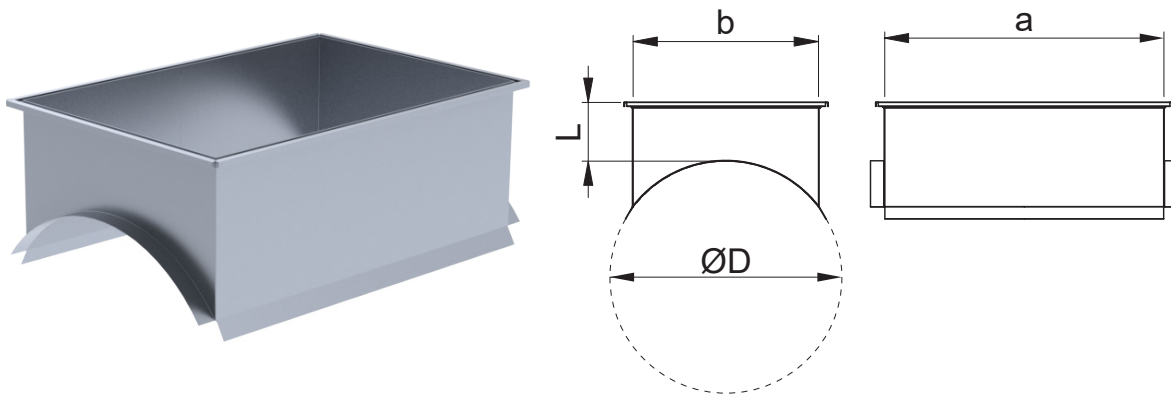


ESD Stos för rund kanal



Avstick för anslutning till en rund kanal. Den rektangulära änden är försedd med skarvprofil. Den rundade änden har en kant för skarvning med rund kanal.
Standardlängd 100 mm.

Produktkoder

	ESD	Material	a x b	D	125	Z
Produkt	_____	_____	_____	_____	_____	_____
Material	_____		_____	_____	_____	_____
	Galvaniserat stål (DX51D+Z275), standardmaterjalet					
	ZM – Zink-magnesiumbelagt stål (DX51D+ZM310)					
	H – syrafast stål AISI 316					
	AZ – Aluzink (AZ185)					
Mått a x b	_____		_____	_____	_____	_____
Kanaldiameter D	_____		_____	_____	_____	_____
Längd L	_____		_____	_____	_____	_____
Skarvsystem	_____		_____	_____	_____	_____

Exempel: ESD-H 800x400/1600/L=200 Z