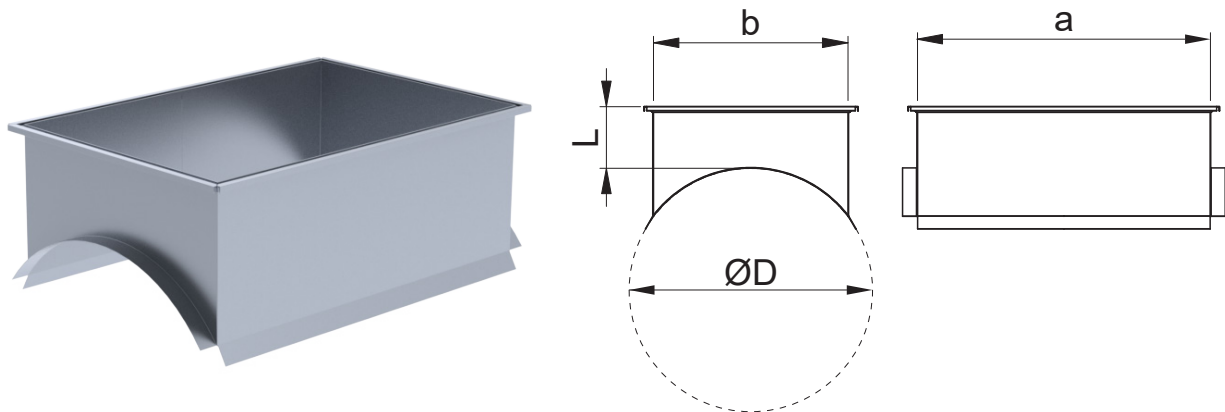


ESD Lähtökaulus pyöreästä kanavasta



Lähtökaulus pyöreään kanavaan.
 Suorakaidepää on varustettu liitoslistalla ja pyöreässä päässä on kiinnitysreuna.
 Vakiopituus on 125 mm.

Tuotemerkintä

	ESD	-	Materiaali	-	a x b	-	D	-	125	-	Z
Tuote											
Materiaalia	Kuumasinkitty teräslevy (DX51D+Z275), vakiomateriaali ZM – sinkki-magnesium pinnoitettu teräslevy (DX51D+ZM310) H – haponkestävä teräs AISI 316										
Mitat a x b											
Kanavan halkaisija D											
Pituus L											
Kanavaliitäntä											
Esimerkki:	ESD-H 800x400/1600/L=200 Z										