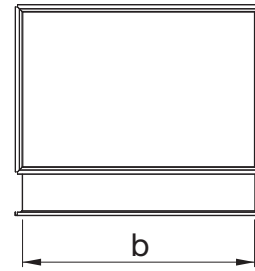
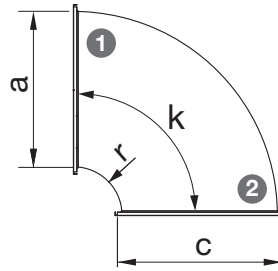
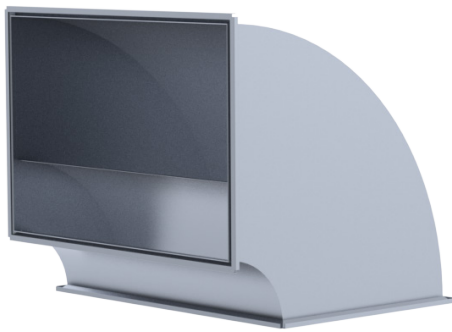
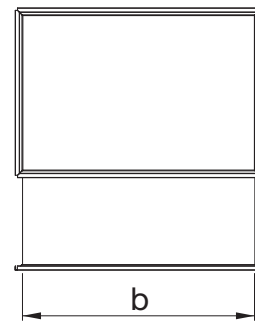
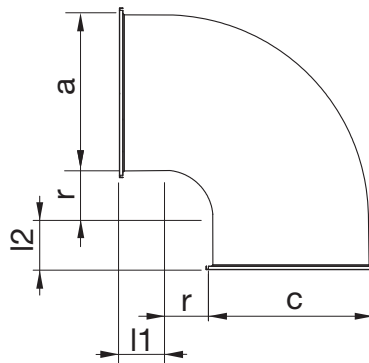


EKP Kulmayhde



Kulmayhde pyöristetyllä ulkoreunalla. Kulmayhde jäykistetään ohjauslevyllä, kun sivu a > 400. Kun kulmayhteen kulma on ≤ 45°, ohjauslevyä ei aseteta. Vakiosäde on 125 mm.



Tuotemerkintä

EKP - Materiaali - a x b - c x b - 90 - 125 - l1/l2 - Z

Tuote	_____
Materiaali	_____
	Kuumasinkitty teräslevy (DX51D+Z275), vakiomateriaali ZM – sinkki-magnesium pinnoitettu teräslevy (DX51D+ZM310) H – haponkestävä teräs AISI 316
Mitat a x b	_____
Mitat c x b	_____
Kulma k	_____
Säde r	_____
Laajennus l1/l2 (valinnainen)	_____
Kanavaliitäntä	_____

Esimerkki: EKP-ZM 800x400/800x400/90/r=125/l1=1000/l2=250 Z/Z