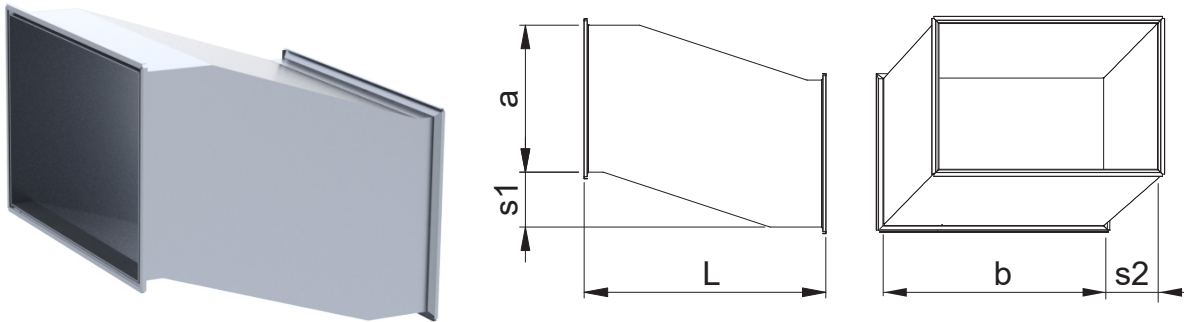


EKN S-kappale



S-kappaletta käytetään ilmanvaihtokanavan siirrossa korkeus- tai sivusuunnassa. Pituusmitta on riippuvainen siirtymän suuruudesta. Ensisijaisesti tulisi käyttää taulukossa annettuja mittoja, koska mittojen suhde, $a =$ leveyden, $s =$ siirtymän ja $l =$ pituuden välissä on olennainen, jotta liian jyrkkä siirtymä ei rajoita ilman virtausta.

a	b	s	l
100	200	50,100	300
	300		
	400		
150	200	50,100,150	350
	300		
	400		
	500		
	600		
200	100	50,100	300
	150		
	300		
	400	150, 200	400
	500		
	600		
300	100	50,100	400
	150		
	200		
	300		
	400	150, 200, 250, 300	500
	500		
	600		
	800		
400	100	50, 100	400
	150		
	200	150, 200	500
	300		
	400		
	500	250, 300, 350, 400	600
	600		
	800		
	1000		

a	b	s	l
500	150	50,100,150	500
	200		
	300	200, 250	600
	400		
	600	300, 350, 400, 450, 500	700
	800		
1000			
600	200	50, 100, 150	500
	300		
	400	200, 250	650
	500		
	800	300, 350	700
	1000		
1000	400, 450, 500, 550, 600	800	
800	300	50,100	500
	400		
	500	150	600
	600		
	1000	200, 250	700
	1000		
	1000	300, 350	800
	1000		
1000	400, 450, 500	900	
1000			
1000	600, 700	1100	
1000			
1000	400	50, 100	550
	500		
	600	150, 200	700
	800		
	1000	250, 300	850
1000			
1000	350, 400, 450, 500	1000	
1000			
1000	600, 700, 800, 900	1200	
1000			

Tuotemerkintä

EKN - Materiaali - a x b - 50 - L - Z

Tuote						
Materiaali	Kuumasinkitty teräslevy (DX51D+Z275), vakiomateriaali ZM – sinkki-magnesium pinnoitettu teräslevy (DX51D+ZM310) H – Haponkestävä teräs AISI 316					
Mitat a x b						
Siirtyminen s1/s2						
Pituus L						
Kanavaliitäntä						

Esimerkki: EKN 800x400/s1=50/L=500 Z/Z